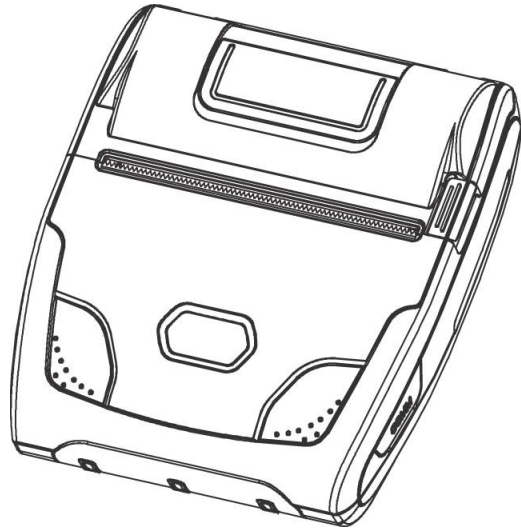


제품명 **WSP-R341**

(3인치 모바일 프린터)

Rev. 1.3



7 ■ 저작권

**WSP-R341 3 인치 모바일 프린터 사용자 매뉴얼**

Copyright ©2017 (주)우심시스템

본서에 포함되는 정보는 (주)우심시스템의 소유이며, 일부 혹은 전체의 내용을 무단복사, 복제, 전재하는 것은 저작권법에 저촉됩니다.

■ 등록상표



은 (주) 우심시스템의 등록 상표입니다. 이외의 상표는 각 회사의 등록 상표입니다.

■ 주의

일부 반도체 칩은 정전기에 의해 쉽게 손상될 수 있습니다. 정전기에 의해 프린터가 손상될 수 있으니 반드시 전원을 꺼 놓은 상태에서 보관 하십시오. 프린터를 다른 곳으로 이동시킬 시에는 먼저 프린터의 전원을 끄십시오.

■ 참고

이 설명서의 내용은 사용자에게 통보 없이 일부 변경될 수 있습니다.

## ■ 제품소개

본 제품은 모바일 뱅킹, 포스, 통신, 도소매, 운송, 자재관리, 여행, 모바일 컴퓨팅등에 용이하도록 디자인되었습니다.

## 제품특징

- ▶ 포켓 사이즈 (104.5 x 126.8 x 45.1mm)
- ▶ 경량 (299g)
- ▶ 직접 열전사 방식에 의한 저소음 인쇄
- ▶ 빠른 인쇄속도 (100mm/sec, MAX)
- ▶ 높은 해상도 (203dpi : 8dots/mm)
- ▶ USB, Bluetooth Ver3.0, UART(RS-232C or TTL) [옵션]
- ▶ 마그네틱 카드 리더 지원 (MSR : Magnetic Stripe Reader) [옵션]
- ▶ NFC 지원 [옵션]
- ▶ 텍스트, 그래픽 지원
- ▶ 전원, 에러, 블루투스, 배터리 상태 LED 표시
- ▶ CLAMSHELL 방식에 의한 손쉬운 용지교체
- ▶ 원 터치 오픈 커버
- ▶ 프린터 Paper-out 센서
- ▶ 자가진단으로 손쉬운 유지보수
- ▶ 내부적인 프로그래밍 - 펌웨어 업데이트, 폰트 및 로고 다운로드
- ▶ Microsoft Windows/Windows CE, Linux, Android, iOS 호환
- ▶ 플로우 컨트롤 : 소프트웨어 (XON/XOFF)
  - ※ 본 제품은 하드웨어 플로우 컨트롤은 지원하지 않음.
- ▶ 인증



## ■ 유의 사항

반드시 아래의 내용을 숙지하신 후에 프린터를 작동시키기 바랍니다.

### ▶ 프린터 사용

- 떨어뜨리거나 딱딱한 물체와 부딪히지 않도록 주의하시기 바랍니다..
- 직사광선을 피하고 아래의 환경에서 설치하십시오.
  - ◆ 사용온도: -10°C to 50°C
  - ◆ 상태습도: 30% to 80%
- 복사기등 강한 전자기장이 발생하는 곳에서는 사용하지 마십시오.
- 프린트 하고 있는 동안 커버를 열지 마십시오.
- 통신케이블, 프린트를 사용하고 있을 때 옮기거나 다시 설치하지 마십시오.
- 사용하지 않을 때 전원을 꺼주십시오.
- 화학제품을 사용하지 마십시오.
- 배터리 충전기를 사용시 따뜻해지는 것은 고장이 아닙니다.

### ▶ 열전사 용지 취급주의

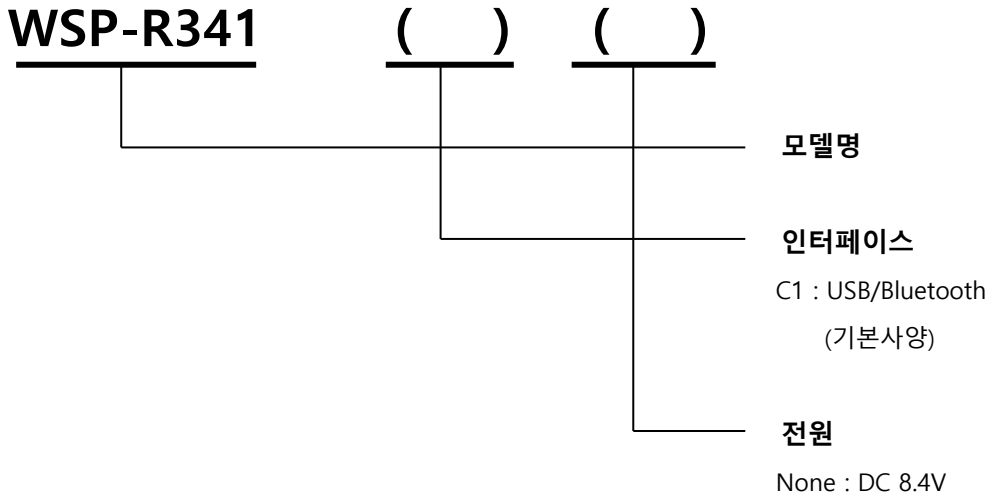
- 서늘하고 어두운 곳에 보관하십시오.
- 딱딱한 물건으로 용지를 문지르거나 함께 두지 마십시오.
- 화학제품으로 문지르지 마십시오.
- 플라스틱필름, 지우개, 접착용 테이프와 함께 보관하지 마십시오.

# 목 차

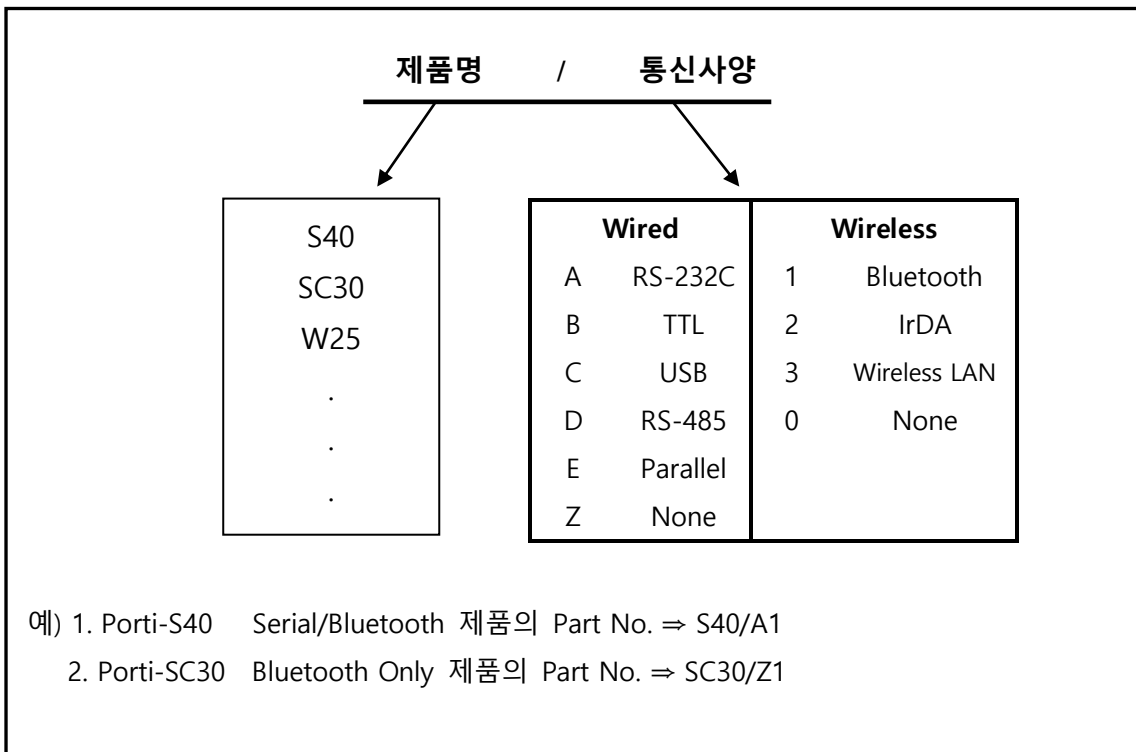
<b>1. 외형</b> .....	<b>6</b>
1.1. 모델 분류 .....	6
1.2. 제품 Part Number 체계 .....	6
1.3. 제품 사양 .....	7
<b>2. 프린터 셋업</b> .....	<b>9</b>
2.1. 구성품 확인 .....	9
2.2. 제품 외형 .....	10
2.4. 용지 교체 .....	12
2.5. 전원 연결 .....	13
2.5.1. 전원 공급 사양 .....	13
2.5.2. 배터리 삽입 .....	13
2.5.3. 배터리 팩의 재충전 .....	14
2.6. 모드 설정 .....	15
2.7. 메모리 스위치 테이블 .....	17
<b>3. 인터페이스</b> .....	<b>18</b>
3.1. USB 또는 UART(옵션) .....	18
3.2. 블루투스 .....	19
3.3. 마그네틱 카드 읽기(옵션) .....	19
<b>4. 프린터 사용</b> .....	<b>20</b>
4.1. 제어판 .....	20
4.2. 셀프 테스트 .....	21
4.3. 벨트클립 사용법 .....	21
<b>5. 소모품</b> .....	<b>22</b>
5.1. 사용 권장 용지 .....	22
5.2. 출력 위치 .....	22
<b>6. 개정내역</b> .....	<b>23</b>

# 1. 외형

## 1.1. 모델 분류



## 1.2 제품 Part Number 체계



### 1.3. 제품 사양

항목	사양
인쇄방식	열전사 방식
글자크기	- Font Size A: 12X24 / Font Size B : 9X24 / Font Size C : 8X16 - KOR : 24X24(16X24) / CHN, JPN : 24X24
라인당 문자수	- Font A : 48cpl / Font B : 64cpl / Font C : 72cpl - KOR, CHN, JPN : 24cpl
지원 문자	Alphanumeric:95, Extended Graphics:128X50 pages, International:10, Simplified/Traditional Chinese, Japanese, Korean
해상도	203dpi, 8dots/mm
출력폭	3-inch (72mm, 576dots)
인쇄속도	100mm / sec (MAX)
제품크기	104.5 x 126.8 x 45.1mm 104.5 x 130.5 x 45.1mm (MSR 모델)
중량 [용지 제외]	299g / 303.7g (MSR 모델)
인터페이스	USB, Bluetooth Ver3.0 UART(RS-232C or TTL) [옵션]
공급 용지	감열 롤, 라벨 용지 (폭 80mm, 40ø)
지원바코드	1 차원 : UPC-A, UPC-E, EAN-8, EAN-13, CODE-39, CODE-93, CODE-128, ITF, CODABAR 2 차원 : PDF417, Micro PDF417, Truncated PDF417, QR-CODE, DATA Matrix, Maxicode Etc :GS1 databar
드라이버	Microsoft Windows, Linux
하드웨어 스펙	MCU : RX-32bit, RAM : 128M bit, FLASH : 64M bit
받는 버퍼 크기	1M bytes
센서	커버오픈, 용지, 라벨지원
MSR [옵션]	Triple tracks (1&2&3 Tracks Reading) *Supports 3DES & AES encryption

( 계속... )

항목	사양	
배터리	재충전 가능 7.4VDC, 1800mAh (리튬이온)	
배터리 수명	1 시간 연속 출력	
배터리 충전 어댑터	입력 (100~240V AC 50~60Hz) 출력(8.4VDC/0.8A), 만충전시간 - 4 시간	
작동환경	온도	-10°C ~ 50°C (동작시) -10°C ~ 70°C (보관시)
	습도	30% - 80% (동작시) 10% - 90% (보관시)
보증된 수명	헤드	100Km

&lt; 표 1 &gt;

## 2. 프린터 셋업

### 2.1. 구성품 확인

구매한 프린터 박스 안에는 아래와 같은 내용물이 들어있습니다.  
구성품 중 파손 되었거나 빠져 있을 경우 구매처로 문의하십시오.



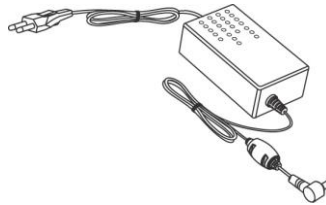
WSP-R341



배터리



감열롤지

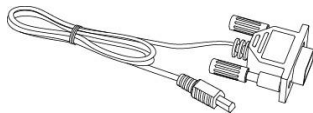


배터리 충전 어댑터

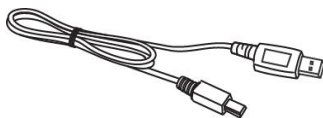


벨트 클립

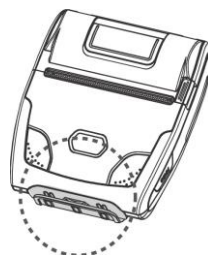
#### ▼ 옵션



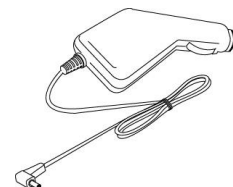
또는



통신 케이블



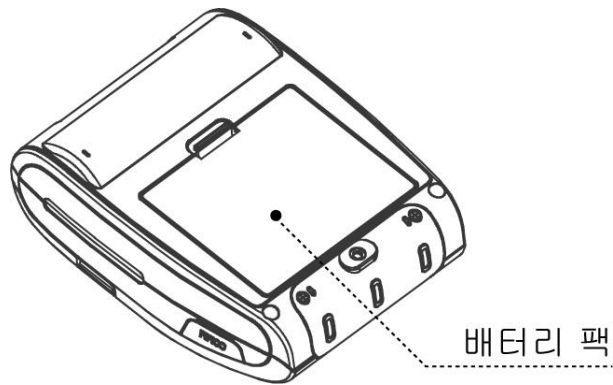
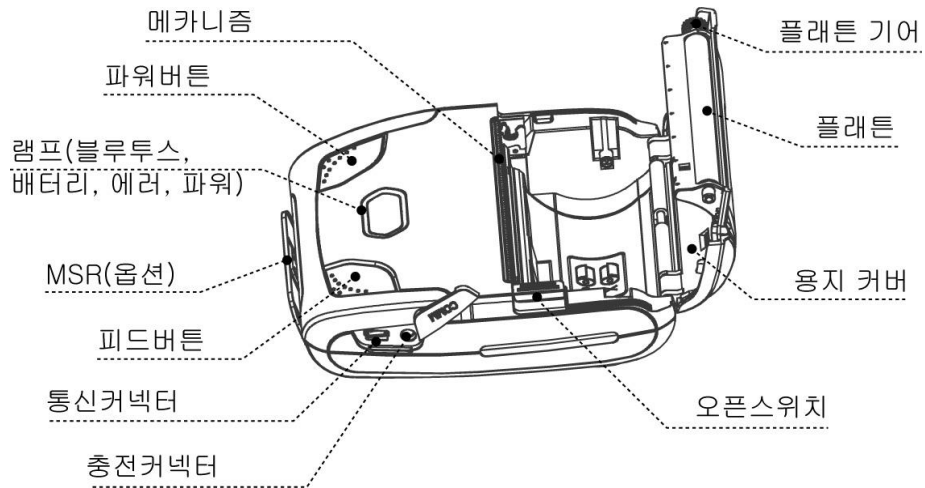
MSR



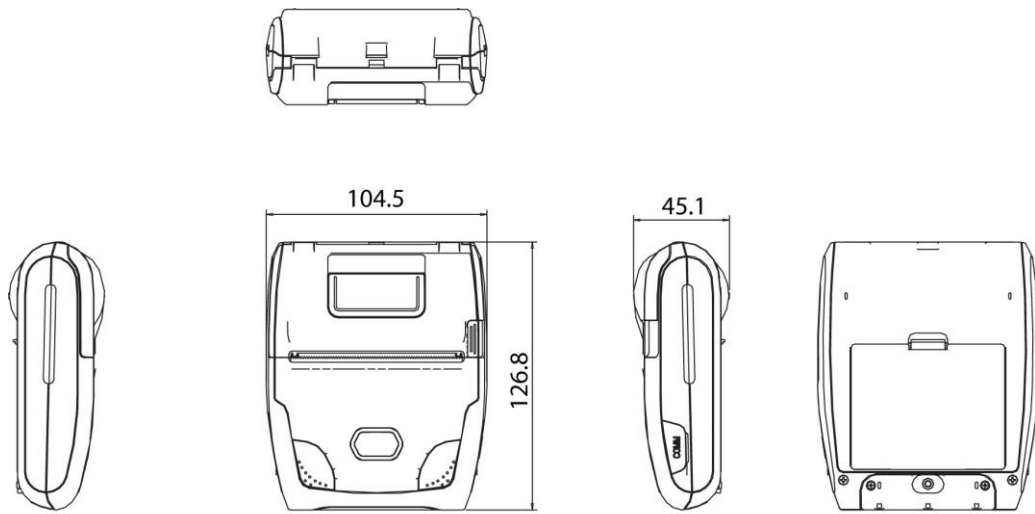
차량용 충전기

## 2.2. 제품 외형

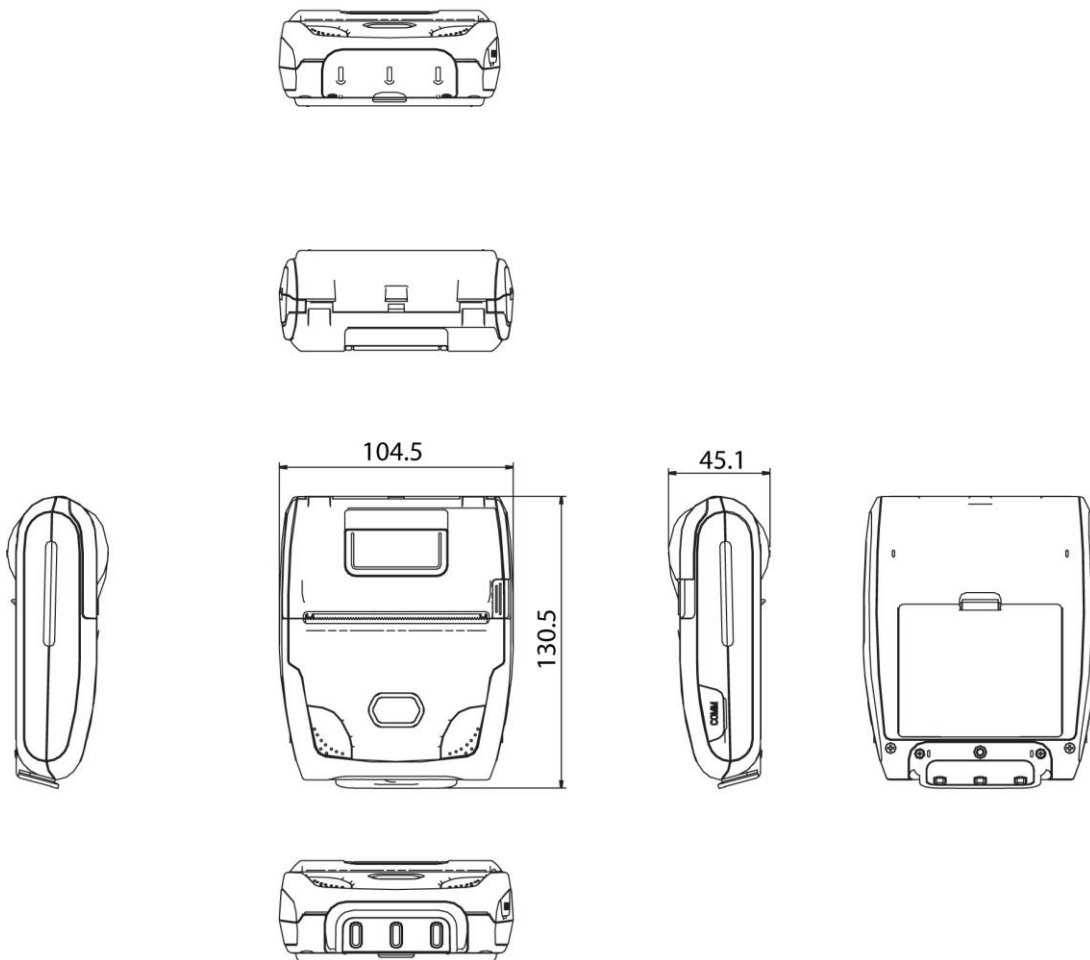
### ▶ 부분별 명칭



▶ 제품크기 [Unit : mm]



표준 모델

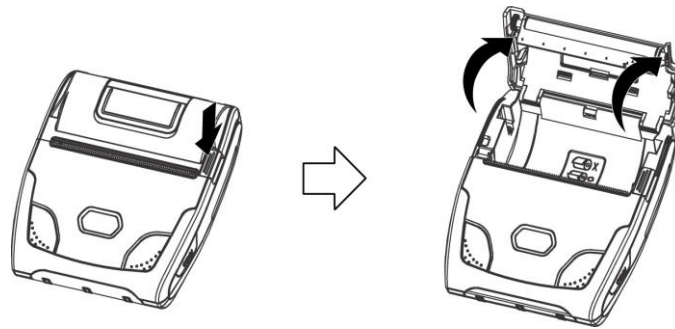


MSR 모델

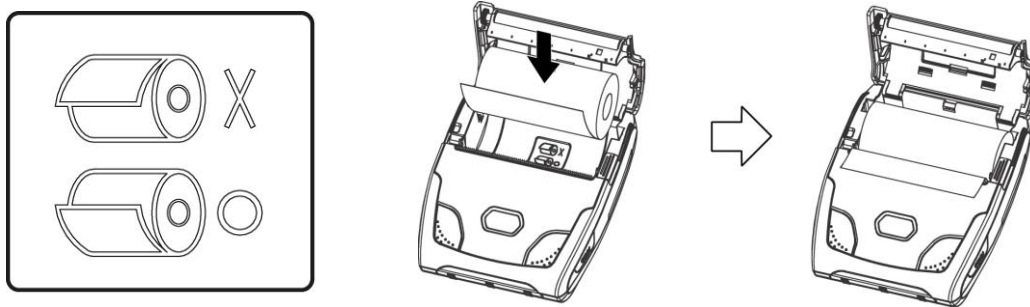
## 2.4. 용지교체

**주의 :** 반드시 규격에 맞는 용지를 사용하고, 용지와 코어에 접착제로 접착되어있는 용지는 사용하지 마십시오.  
(사용시 프린터가 용지의 끝을 인식하지 못하거나, 고장을 유발할 수 있습니다.)

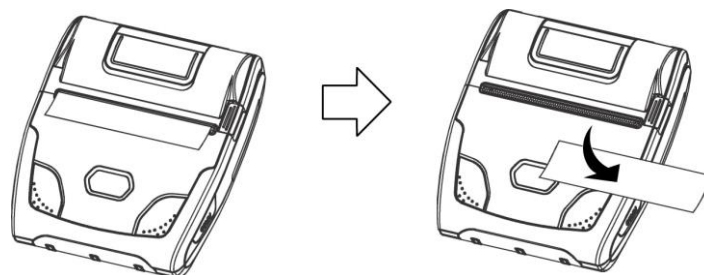
1. 프린터가 데이터를 수신하고 있는지 확인해 주십시오. 프린터가 수신 중일 때 커버를 열면 데이터가 손실 됩니다.
2. 용지커버는 원터치 방식으로 그림과 같이 화살표 방향으로 버튼을 누르면 커버를 열 수 있습니다. 용지커버를 열고 기존의 용지코어가 있다면 제거하십시오.



3. 새 용지를 그림과 같이 방향에 유의하여 삽입하십시오.



4. 용지의 끝부분을 조금 밖으로 나오게 한 상태에서 커버를 닫고, 프린터 밖으로 나온 용지를 커터를 이용하여 제거하십시오.



## 2.5. 전원 연결

### 2.5.1. 전원 공급 사양

다음과 같은 전원 사양이 요구됩니다.

입력 전원 : DC 8.4V / 0.8A

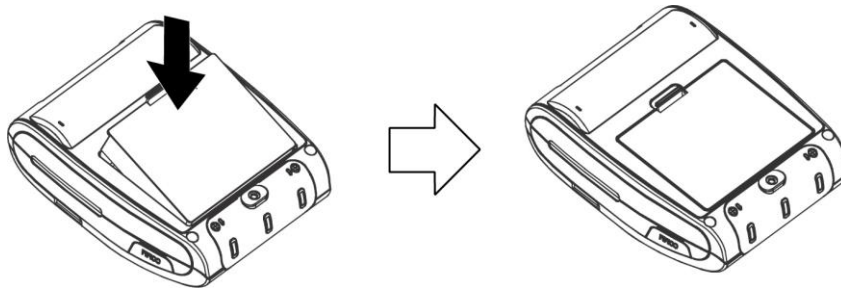
위의 사양보다 높은 전력을 공급하면 프린터에 치명적인 손상을 줄 수 있습니다.

### 2.5.2. 배터리 삽입

- 주의 :**
- 배터리를 삽입하거나 제거할 때 전원은 항상 꺼주십시오.
  - 프린터를 장시간 사용하지 않을 경우, 배터리를 분리하여 보관 하십시오.
  - 배터리를 올바르게 교환하지 않으면 폭발위험이 있습니다.  
사용한 전지는 제조자의 지시에 따라 폐기하십시오
  - 배터리는 충전되지 않은 상태로 판매됩니다.  
사용 전에 반드시 배터리를 충전하십시오.

- ① 배터리를 삽입할 경우, 다음과 같이 진행하십시오.

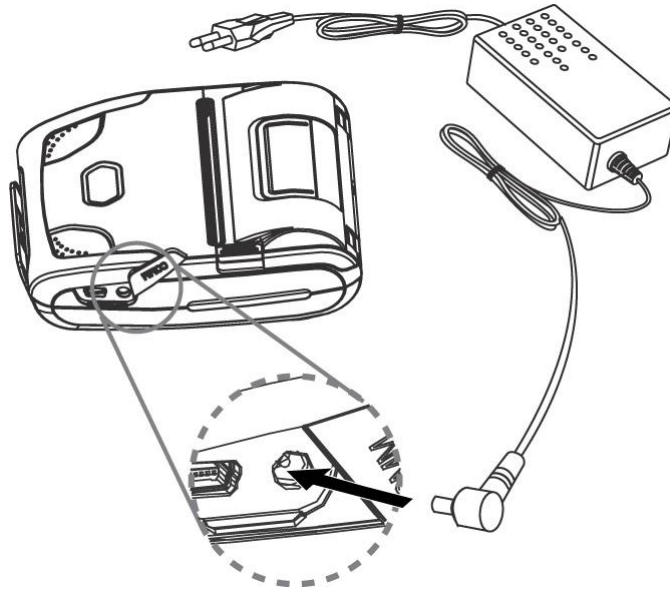
화살표가 가리키는 방향으로 배터리를 삽입하여 잠금 장치가 잠길 때까지 누르십시오.



- ② 배터리 제거는 삽입의 역순으로 진행하십시오.

### 2.5.3. 배터리 팩의 재충전

배터리를 충전하기 위해서는 프린터에 배터리가 장착되어 있어야 합니다.  
충전용 어댑터를 프린터의 충전 커넥터에 연결하여 충전합니다.



- 주의 :**
- 배터리 충전기를 연결 또는 제거하기 전에 프린터 전원을 끄십시오.
  - 프린터를 장시간 사용하지 않을 경우 배터리 충전기를 분리 하십시오.
  - 배터리를 충전하는 동안에는 배터리를 제거하지 마십시오.
  - 배터리를 충전하는 동안에는 통신케이블을 연결하거나 제거하지 마십시오.
  - 재충전 시간은 배터리의 전압과 주위 온도에 따라 다를 수 있으며 평균 4시간 소요됩니다.
  - 당사에서 제공되는 배터리 충전기만 사용하십시오.
  - 적색 램프 : 배터리 충전중  
녹색 램프 : 배터리 충전완료

## 2.6. 모드 설정

에러램프가 5번 깜빡일때까지 파워버튼과 피드버튼을 눌렀다가 떼어주면  
프린터모드를 변경할 수 있는 상태가 됩니다. (표 2참조)

- 피드 버튼 : 모드 상태를 변경할 때 사용합니다. (파워 램프)
- 파워 버튼 : 옵션 상태를 변경할 때 사용합니다. (에러 램프)

### \* 참고

별도의 설정 변경없이 Android 또는 iOS device와 연결하여 사용 가능합니다.

\*\* 프린터의 블루투스 모드를 변경하려면, 페어링 된 스마트폰의 블루투스 연결을 해제해야  
합니다.

### \*\* 방법 :

1. 현재 페어링된 스마트폰의 블루투스 기능을 끄십시오.  
(블루투스 LED가 꺼집니다.)
2. 프린터 모드를 변경합니다.  
(프린터의 모드를 쉽게 변경하기 위해서 이와 같은 방법을 권장합니다.)



[예제] 프린터 기본 설정값 :

**USB / Density Low / Mark No Use / Sensor High / PWDN 5 min slp** 에서

**Bluetooth / Density High / Mark Use / Sensor Low / PWDN No Use** 로  
변경할 때

- ▶ **파워버튼과 피드버튼을 에러램프가 5번 깜빡일 때까지 누릅니다.**
  - 파워램프가 1번 깜박이고 에러램프가 1번 깜박입니다.
  - 여기서 **파워버튼**을 2번 누르면 **에러램프**가 3번 깜박이고, 통신모드가 **Bluetooth**로 변경됩니다
- ▶ **피드버튼을 1번 더 누르면, 파워램프가 2번, 에러램프가 1번 깜박입니다.**
  - 여기서 **파워버튼**을 2번 누르면, **에러램프**가 3번 깜박이고, 인쇄 농도가 **high**로 변경됩니다.
- ▶ **피드버튼을 1번 더 누르면, 파워램프가 3번, 에러램프가 1번 깜박입니다.**
  - 여기서 **파워버튼**을 1번 누르면, **에러램프**가 2번 깜박이고, 마크가 **Use**로 변경됩니다.
- ▶ **피드버튼을 1번 더 누르면, 파워램프가 4번, 에러램프가 4번 깜박입니다.**
  - 여기서 **파워버튼**을 1번 누르면, **에러램프**가 1번 깜박이고, 센서가 **Low**로 변경됩니다.
- ▶ **피드버튼을 1번 더 누르면, 파워램프가 5번, 에러램프가 6번 깜박입니다.**
  - 여기서 **파워버튼**을 6번 누르면, **에러램프**가 1번 깜박이고, 파워다운이 **No use** 로 변경됩니다.

모드설정을 완료 하였다면, 파워버튼과 피드버튼을 동시에 누른 후 떼어 줍니다. 그러면 현재 변경된 모드 상태들이 출력됩니다.

**Bluetooth / Density High / Mark Use / Sensor Low / PWDN No Use**

## 2.7. 메모리 스위치 테이블

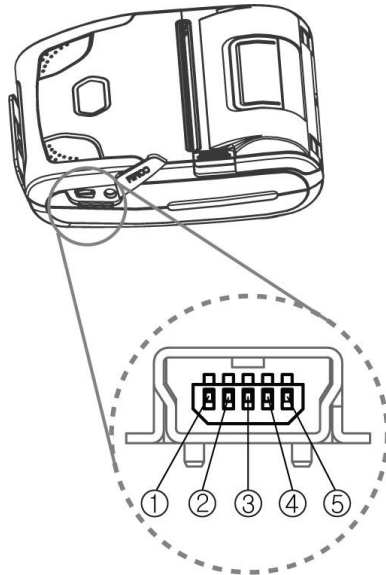
	Mode	Option	Etc.		Mode	Option	Etc.
1	Communi- cation Port	1	USB	5	Power Down	1	No use
		2	USB(Pro)			2	1min Sleep
		3	Bluetooth			3	2min Sleep
		4	Bluetooth(Pro)			4	3min Sleep
		5	Bluetooth(iAP)			V	5
2	Density	1	Low	6		5min Sleep	
		2	Medium	7		1min Off	
		3	High	8		2min Off	
3	Mark	1	No use	9		3min Off	
		2	Use	10		4min Off	
4	Sensor sensitivity	1	Low	11		5min Off	
		2	Medium1				
		3	Medium2				
		4	High				

< 표 2 >

\* 참고 : Bluetooth(iAP) 모드는 iPod, iPhone, iPad를 사용할 때만 적용됩니다.  
Etc. (V) : 제품에 따라 기능이 없을 수도 있습니다.

### 3. 인터페이스

#### 3.1. USB 또는 UART(옵션)



WSP-R341 프린터는 USB 또는 UART(옵션) 인터페이스를 가지며, 5핀 미니 USB 케이블로 연결됩니다. 아래 표는 커넥터의 각 핀에 관한 사양입니다.

##### ① USB

핀번호	명칭	기능
1	VCC	+5V
2	DM	DATA "-"
3	DP	DATA "+"
4	NC.	-
5	GND	Ground

##### ② UART[옵션]

핀번호	명칭	방향	기능
1	TxD	Output	Transmit Data
2	RxD	Input	Receive Data
3	GND	-	Ground
4	NC.	-	-
5	GND	-	Ground

##### 주의 :

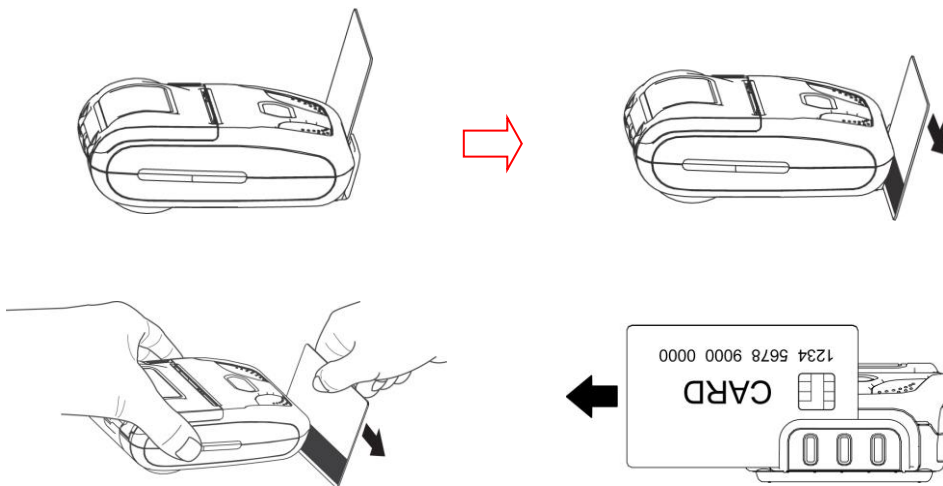
- 통신케이블을 프린터에 연결하면 USB 또는 UART 모드로 자동 변환됩니다.
- 데이터 수신 중에 통신 케이블을 제거하면 데이터가 손실됩니다.

### 3.2. 블루투스

분류	사양
블루투스 사양	Bluetooth Ver3.0 / Class2 (10m)
주파수 대역	2402~2480MHz
프로토콜	L2CAP, RFCOMM, SDP
프로파일	GAP, SDAP, SPP

해당 무선설비가 전파혼신 가능성이 있으므로 인명안전과 관련된 서비스는 할 수 없습니다.

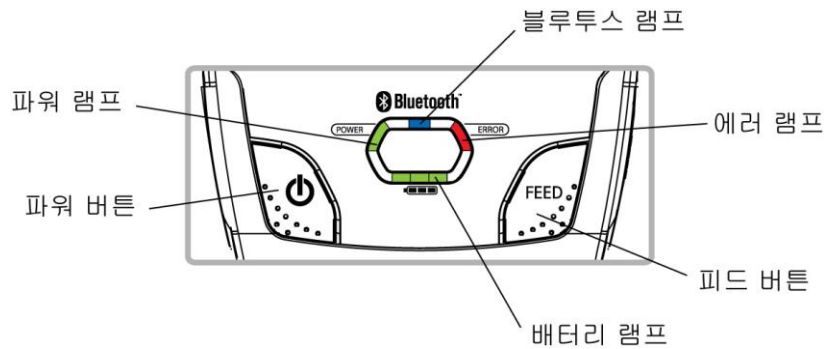
### 3.3. 마그네틱 카드 읽기(옵션)



- ▶카드의 마그네틱 띠 방향을 확인하고 읽기를 수행합니다.
- ▶카드를 위의 그림과 같이 잡은후, 일정한 속도로 통과시켜 주십시오.  
(화살표 방향 확인)
- ▶카드읽기가 성공하면 부저음이 1회, 실패하면 3회 울립니다.

## 4. 프린터 사용

### 4.1. 제어판



#### ▶ 버튼

- 피드 버튼 : 용지를 배출할 때 사용합니다.
- 파워 버튼 : 프린터의 전원을 ON/OFF 할 때 사용합니다.  
파워버튼을 5초이상 누르면 꺼지거나 켜집니다.

\*\* 피드버튼과 파워버튼을 에러램프가 5번 깜빡일 때까지 누르고 있으면 프린터의 설정값을 변경할 수 있는 환경이 됩니다. (2.6 모드 설정을 참조하세요)

#### ▶ 램프

- 파워(녹색) : 파워램프는 프린터 전원이 켜졌을 때 녹색등이 켜집니다.
- 에러(적색) : 에러 램프는 종이가 없을 때, 커버가 열렸을 때, 모드를 바꿀 때, 기타 에러를 표시할 때 적색등이 점멸됩니다.
- 블루투스(청색): 블루투스가 연결되면 청색등이 점등됩니다.
- 배터리 잔량 : 배터리 잔량 램프는 배터리의 잔량을 표시해줍니다.  
(녹색) 배터리 램프의 수가 감소하면 배터리 충전기를 이용하여 충전합니다.

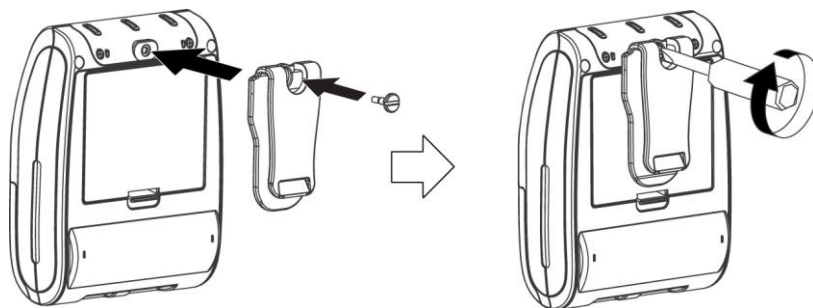
## 4.2. 셀프 테스트

셀프 테스트는 프린터의 현재 설정 값을 출력합니다. 셀프 테스트를 하는 방법은 아래와 같습니다.

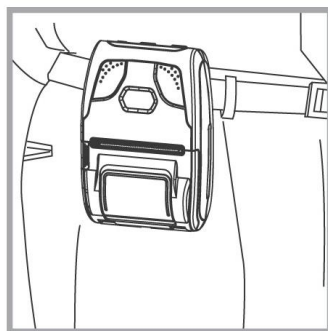
1. 알맞은 용지를 프린터에 넣으십시오.
2. 피드 버튼을 누른 상태에서 전원을 켜면, 셀프 테스트를 시작합니다
3. 현재의 프린터 상태(펌웨어 버전과 설정된 통신모드)를 출력합니다.
4. 그 후 문자들의 패턴을 출력합니다.
5. 셀프 테스트는 자동적으로 종료되고, 인쇄대기 상태로 전환됩니다.

※ 위와 같이 정상적으로 동작되지 않을 경우 구입처 및 당사 고객 지원팀에 문의하시기 바랍니다.

## 4.3. 벨트클립 사용법



벨트클립을 제품의 화살표 방향에 맞춰 끼운 다음 드라이버를 이용하여 화살표 방향으로 돌려서 고정시키면 아래 그림과 같이 사용할 수 있습니다.



## 5. 소모품

### 5.1. 사용 권장 용지

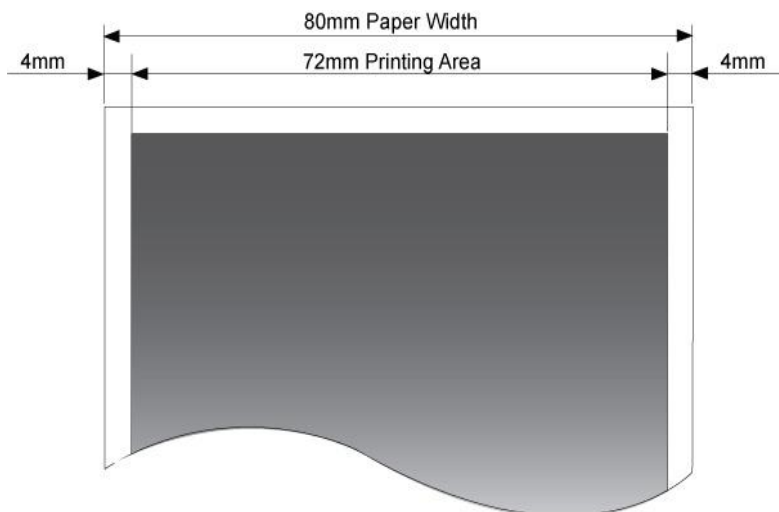
용지종류	: 감열 용지
용지 폭	: 80mm
용지 두께	: $60 \pm 5 \mu\text{m}$
바깥면의 지름	: $\varnothing 40\text{mm}$ 또는 이하
인쇄 면	: 롤의 바깥면



#### 경 고

1. 용지와 코어가 접착제로 되어 있는 롤 용지는 사용하지 마십시오.  
롤의 끝이 표시되어있는 용지를 사용할 것을 권장합니다.
2. 화학품 또는 기름은 용지의 색을 바꾸거나 프린트 된 문자를 흐리게 할 수 있습니다.
3. 70 °C 이상의 고온에서는 용지의 색이 변하므로 열, 습도, 직사광선에 주의 하십시오.
4. 용지는 딱딱한 금속의 모서리나 손톱 등에 의해 변색 될 수 있습니다.

### 5.2. 출력 위치



## 6. 개정내역

날짜	버전	내 용
2015.11.02	1.0	신규제정
2016.02.29	1.1	p9 배터리 이미지 업데이트 차량용 충전기 이미지 삭제
2016.07.01	1.2	p3 인증마크 추가 p3,7 제품 중량 정정 p13 배터리 충전 문구 추가 p19 마그네틱 카드읽기 이미지 업데이트
2017.05.18	1.3	용지 규격 변경 (B5→A4) * 주소삭제