

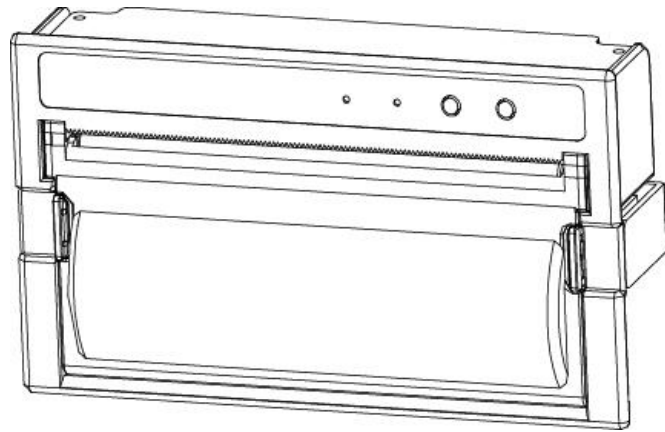
# Operator's Manual

제품명

**PORTI-P440**

(4인치 패널 프린터)

Rev. 4.1



**▣ 저작권**

**PORTI-P440** 4인치 패널 사용자 매뉴얼.

Copyright ©2018 (주)우심시스템

본서에 포함되는 정보는 (주)우심시스템의 소유이며, 일부 혹은 전체의 내용을 무단복사, 복제, 전재하는 것은 저작권법에 저촉됩니다.

**▣ 등록상표**



은 (주) 우심시스템의 등록 상표입니다. 이외의 상표는 각 회사의 등록 상표입니다.

**▣ 주의**

일부 반도체 칩은 정전기에 의해 쉽게 손상될 수 있습니다. 정전기에 의해 프린터가 손상될 수 있으니 반드시 전원을 꺼 놓은 상태에서 보관 하십시오. 프린터를 다른 곳으로 이동 시킬 시에는 먼저 프린터의 전원을 끄십시오.

**▣ 참고**

이 설명서의 내용은 사용자에게 통보 없이 일부 변경될 수 있습니다.

## ■ 제품소개

본 제품은 의료 분석기, 산업 기기, 녹음기, 지질 분석기, 지하 분석기, 화학 분석기, 금속 분석기 등에 용이하도록 디자인된 매우 간단하고 편리한 패널 프린터 입니다.

## 제품특징

- ▶ 직접 열전사 방식에 의한 저소음 인쇄.
- ▶ 빠른 인쇄속도 (40mm/sec, MAX)
- ▶ 높은 해상도 (203dpi : 8dots/mm)
- ▶ UART(RS-232C or TTL) 인터페이스
- ▶ 텍스트, 그래픽 지원
- ▶ 전원, 에러상태 LED 표시
- ▶ 자가진단으로 손쉬운 유지보수
- ▶ 내부적인 프로그래밍 - 펌웨어 업데이트, 폰트 및 로고 다운로드
- ▶ Microsoft Windows/Windows CE, Linux, Android 호환
- ▶ 플로우 컨트롤 : 소프트웨어 (XON/XOFF)
  - ※ 본 제품은 하드웨어 플로우 컨트롤은 지원하지 않음.
- ▶ 인증



## ▣ 유의 사항

반드시 아래의 내용을 숙지하신 후에 프린터를 작동시키기 바랍니다.

### ▶ 프린터 사용

- 떨어뜨리거나 딱딱한 물체와 부딪히지 않도록 주의하시기 바랍니다..
- 직사광선을 피하고 아래의 환경에서 설치하십시오.
  - ◆ 사용온도: -10°C to 50°C
  - ◆ 상태습도: 30% to 80%
- 복사기등 강한 전자기장이 발생하는 곳에서는 사용하지 마십시오.
- 프린트 하고 있는 동안 커버를 열지 마십시오.
- 통신케이블, 프린트를 사용하고 있을 때 옮기거나 다시 설치하지 마십시오.
- 프린트 하고 있는 동안 통신 케이블을 만지지 마십시오.
- 사용하지 않을 때 전원을 꺼주십시오.
- 알코올이나 화학제품을 사용하지 마십시오.

### ▶ 열전사 용지 취급주의

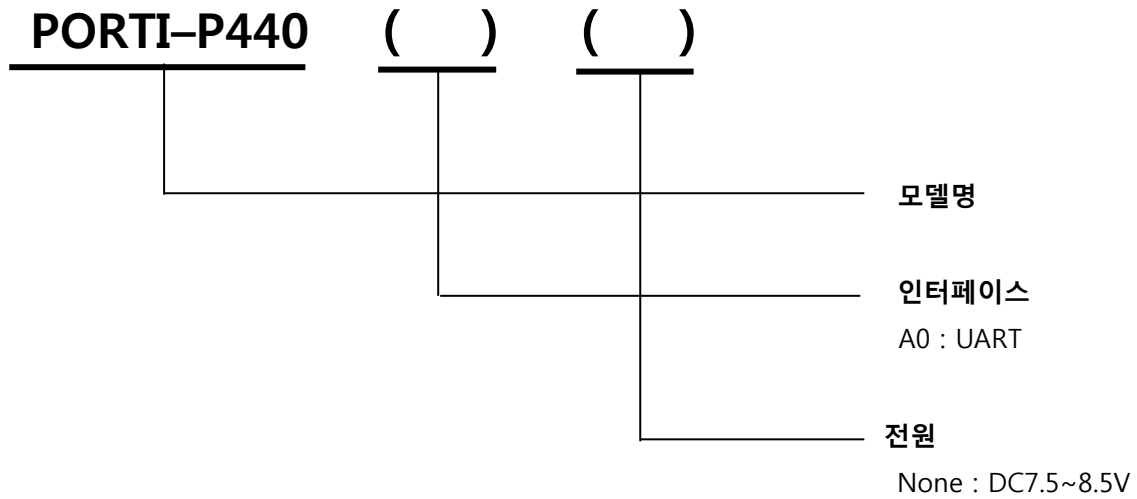
- 서늘하고 어두운 곳에 보관하십시오.
- 딱딱한 물건으로 용지를 문지르거나 함께 두지 마십시오.
- 화학제품으로 문지르지 마십시오.
- 플라스틱필름, 지우개, 접착용 테이프와 함께 보관하지 마십시오.

# 목 차

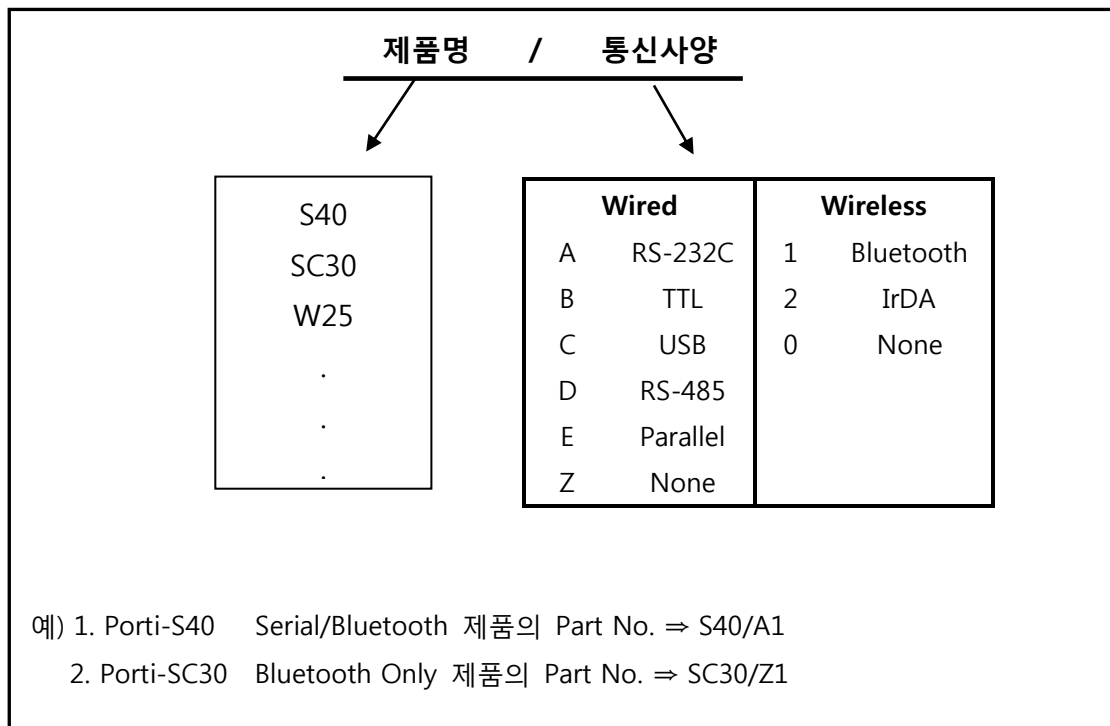
- 1. 외형..... 6**
  - 1.1. 모델분류..... 6
  - 1.2. 제품 Part Number 체계..... 6
  - 1.3. 제품 사양..... 7
- 2. 프린트 셋업..... 8**
  - 2.1. 구성품 확인..... 8
  - 2.2. 제품 외형..... 9
  - 2.3. 제품 도면..... 9
  - 2.4. 패널 규격..... 10
  - 2.4. 용지 교체..... 11
  - 2.5. 모드설정..... 12
  - 2.6. 전원사양..... 13
- 3. 인터페이스..... 14**
  - 3.1. UART ( RS-232C or TTL )..... 14
- 4. 프린터 사용..... 15**
  - 4.1. 제어판..... 15
  - 4.2. 셀프 테스트..... 15
- 5. 소모품..... 16**
  - 5.1. 사용 권장 용지..... 16
  - 5.2 출력 위치..... 16
- 6. 개정내역..... 17**

# 1. 외형

## 1.1. 모델분류



## 1.2. 제품 Part Number 체계



## 1.3. 제품 사양

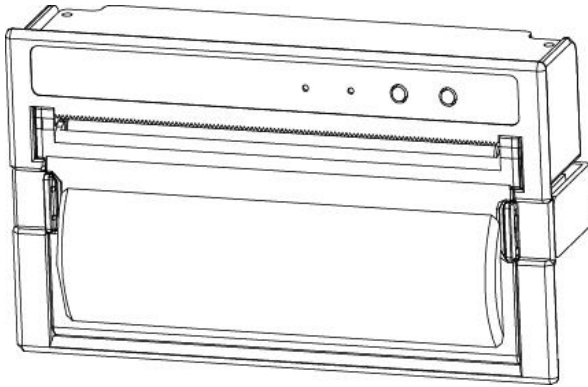
항목	사양	
인쇄방식	열전사 방식	
라인당 문자수	- Font A : 69cpl / Font B : 92cpl / Font C : 104cpl - KOR, CHN, JPN : 34cpl	
글자크기	- Font Size A: 12X24 / Font Size B : 9X24 / Font Size C : 8X16 - KOR : 24X24(16X24) / CHN, JPN : 24X24	
지원 문자	Alphanumeric:95, Extended Graphics:128X31 pages, International:10, Simplified/Traditional Chinese, Japanese, Korean	
해상도	203dpi, 8dots/mm	
출력폭	4-inch (104mm, 832dots)	
인쇄속도	40mm/sec (MAX)	
제품크기	143.0 x 77.7 x 49.1mm	
중량 (용지 제외)	227g	
인터페이스	UART(RS-232C or TTL), USB (option)	
공급 용지	감열 롤 용지 (113mm wide - 38ø)	
지원바코드	1-dimension : UPC-A, UPC-E, EAN-8, EAN-13, CODE-39, CODE-93, CODE-128, ITF, CODABAR 2-dimension : PDF417, Micro PDF417, Truncated PDF417, QR-CODE, DATA Matrix, Maxicode Etc :GS1 databar	
드라이버	Microsoft Windows, Linux	
하드웨어 스펙	MCU : RX-32bit, RAM : 128M bit, FLASH : 64M bit	
받는 버퍼 크기	1M bytes	
입력전원	DC7.5~8.5V (MAX 9VDC), Standby 60mA and 3A or more	
작동 환경	온도	-10°C ~50°C (동작시) -30°C ~ 70°C (보관시)
	습도	30% - 80% (동작시) 10% - 90% (보관시)
MCBF (Mean Cycle Between failure)	Mechanical	37,000,000 lines
	Head	Approximately 50 Km

&lt; 표 1 &gt;

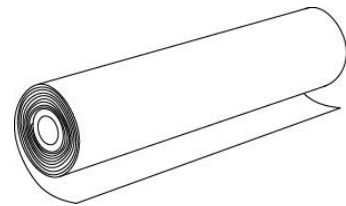
## 2. 프린트 셋업

### 2.1. 구성품 확인

구매한 프린터 박스 안에는 아래와 같은 내용물이 들어있습니다.  
구성품 중 파손 되었거나 빠져 있을 경우 구매처로 문의하십시오.

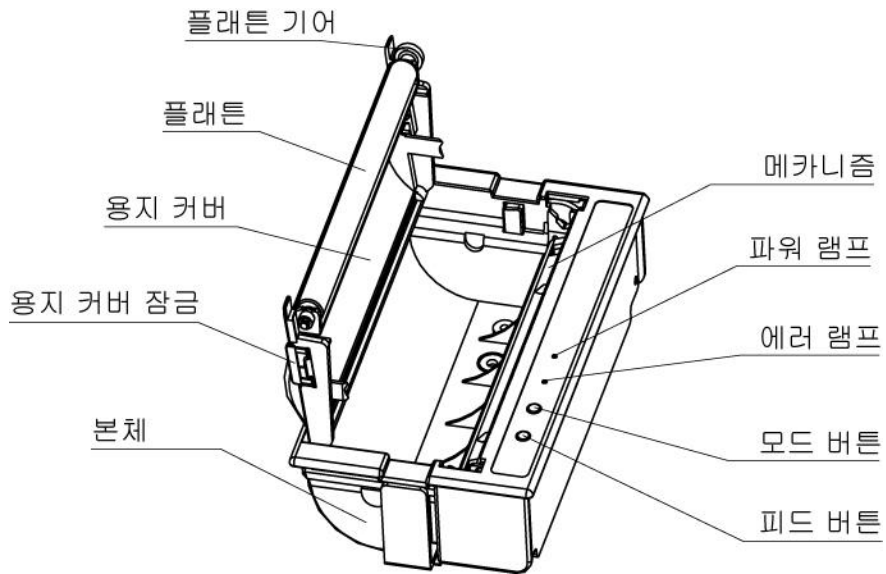


Porti-P440

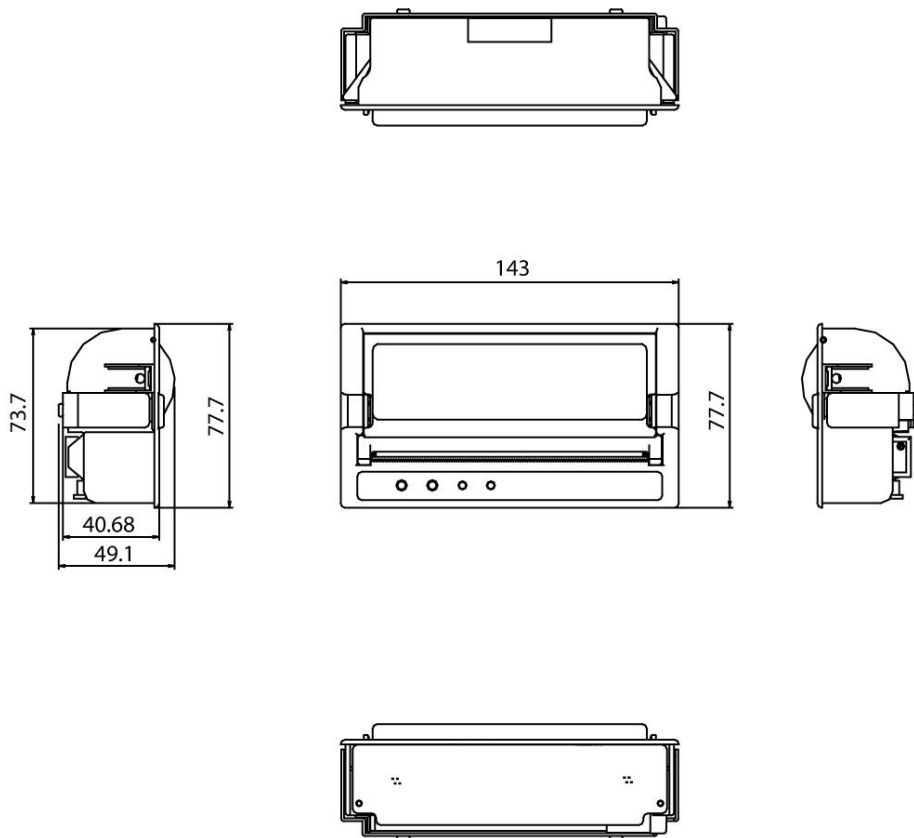


Thermal roll paper

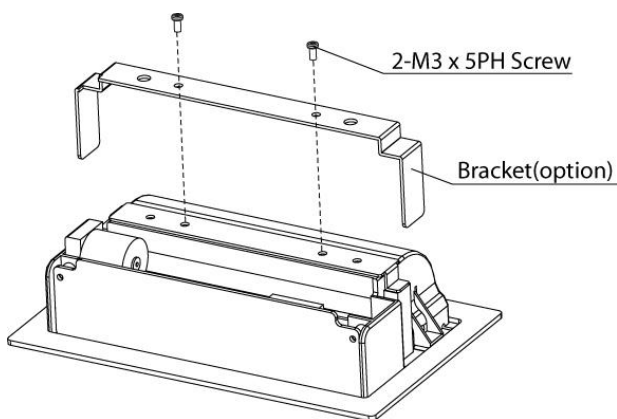
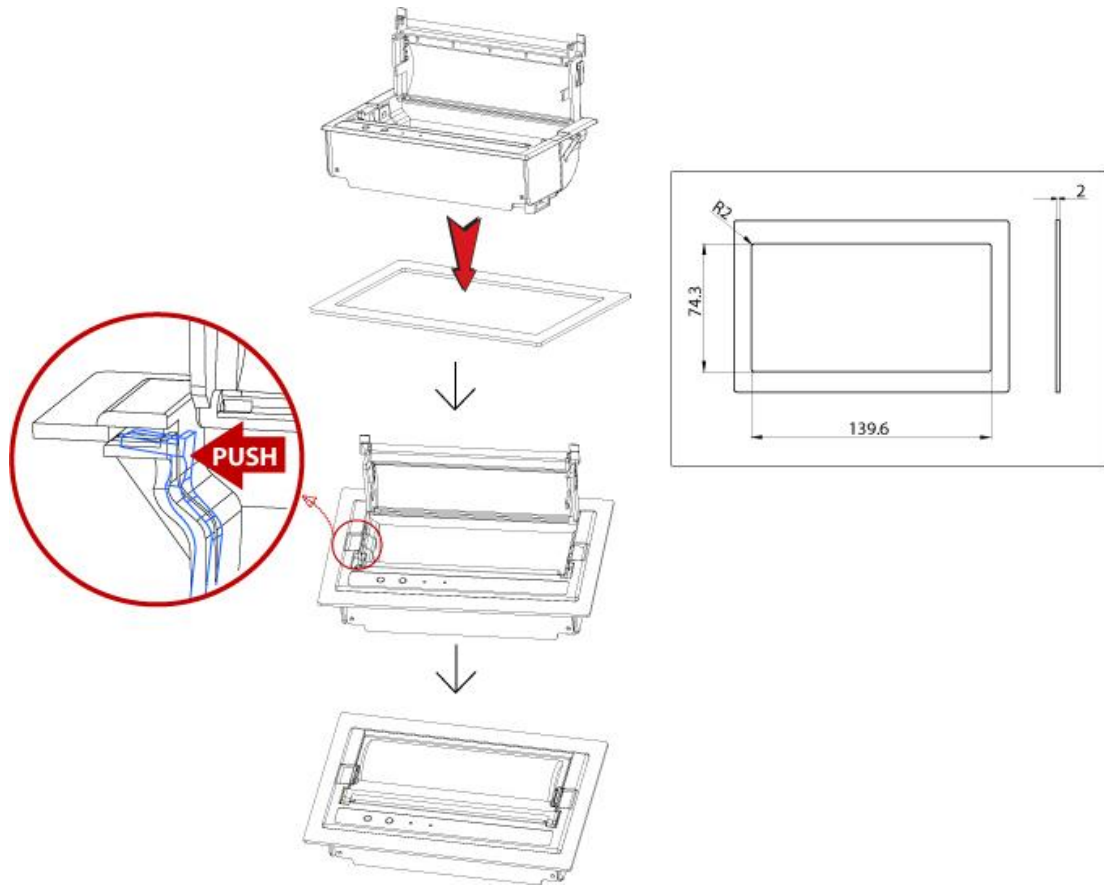
## 2.2. 제품 외형



## 2.3. 제품 도면



## 2.4. 패널 규격



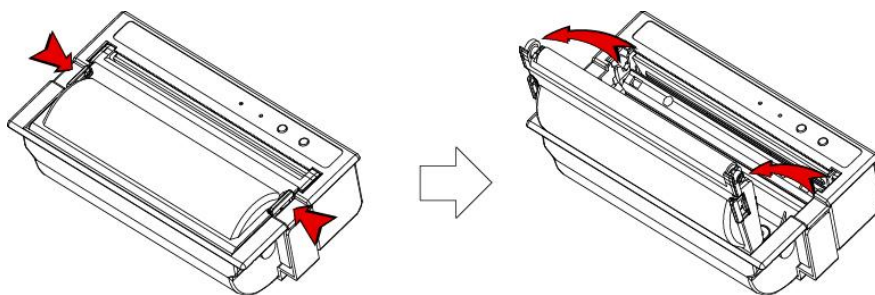
브래킷(옵션)을 사용하면 프린터 패널을 좀 더 단단하게 고정 시킬 수 있습니다.

## 2.4. 용지 교체

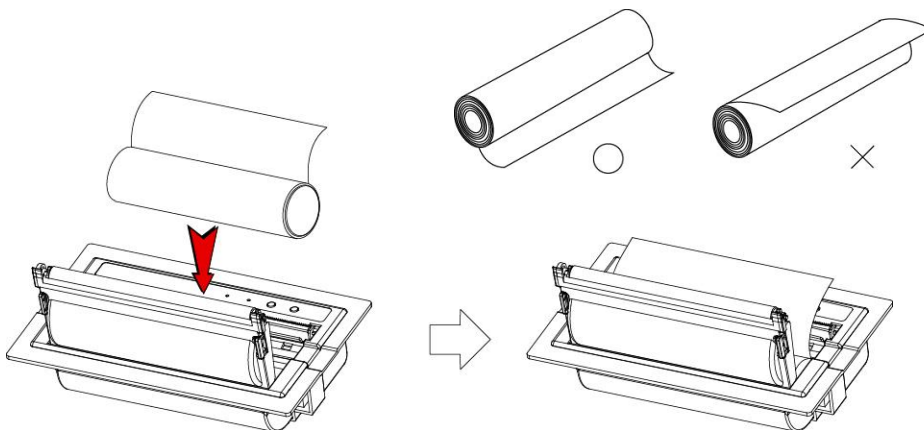
**주의 :** 반드시 규격에 맞는 용지를 사용하고, 용지와 코어에 접착제로 접착되어 있는 용지는 사용하지 마십시오.

(사용시 프린터가 용지의 끝을 인식하지 못하거나, 고장을 유발할 수 있습니다.)

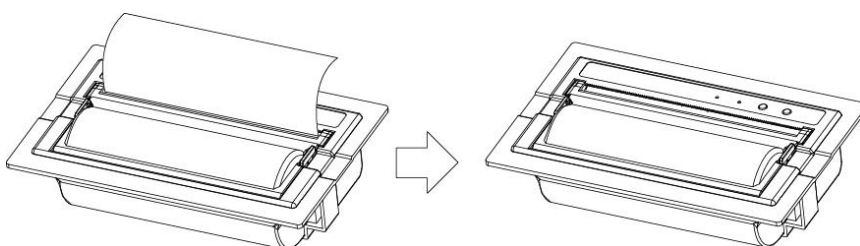
1. 프린터가 데이터를 수신하고 있는지 확인해 주십시오. 프린터가 수신 중일 때 커버를 열면 데이터가 손실 됩니다.
2. 용지커버는 원터치 방식으로 그림과 같이 화살표 방향으로 버튼을 누르면 커버를 열 수 있습니다. 용지커버를 열고 기존의 용지코어가 있다면 제거하십시오.



3. 새 용지를 그림과 같이 방향에 유의하여 삽입하십시오.



4. 용지의 끝부분을 조금 밖으로 나오게 한 상태에서 커버를 닫고, 프린터 밖으로 나온 용지를 커터를 이용하여 제거하십시오.



## 2.5. 모드설정

모드 버튼과 피드 버튼을 사용해서 설정된 모드를 변환한다. (Table 3참조)

- 피드 버튼 : 모드 상태를 변경할 때 사용합니다. (파워램프)
- 모드 버튼: 옵션 상태를 변경할 때 사용합니다. (에러램프)

[예제]

기본 설정값 : **UART/9600 bps/8 data bit/ No parity/1 Stop bit /Density Low** 에서  
**Protocol UART / 57600 bps / 7 data bit / Odd parity / 2 Stop bit / Density high**  
 로 변경할 때,

- ▶ 모드버튼을 에러램프가 5번 깜박일 때 까지 누릅니다.  
 → 파워램프가 1번 깜박이고 에러램프가 1번 깜박입니다.  
 → 여기서 모드 버튼을 1번 누르면 에러램프가 2번 깜박이고,  
 통신 모드가 **Protocol UART**로 변경됩니다.
- ▶ 피드 버튼을 1번 누르면 파워 램프가 2번, 에러램프가 1번 깜박입니다.  
 → 여기서 모드 버튼을 3번 누르면, 에러램프 4번 깜박이고, 통신속도가  
**57600 bps**으로 변경됩니다.
- ▶ 피드 버튼을 1번 더 누르면 파워램프가 3번, 에러램프가 2번 깜박입니다.  
 → 여기서 모드버튼을 1번 누르면, 에러램프가 1번 깜박이고,  
 데이터 비트가 **7 data bit**로 변경됩니다.
- ▶ 피드 버튼을 1번 더 누르면 파워램프가 4번, 에러램프가 1번 깜박입니다.  
 → 여기서 모드버튼을 1번 누르면, 에러램프가 2번 깜박이고, 패리티가  
**Odd parity**로 변경됩니다.
- ▶ 피드 버튼을 1번 더 누르면 파워램프가 5번, 에러램프가 1번 깜박입니다.  
 → 여기서 모드버튼을 1번 누르면, 에러램프가 2번 깜박이고,  
 데이터 비트가 **2 Stop bit**로 변경됩니다.
- ▶ 피드 버튼을 1번 더 누르면 파워램프가 6번, 에러램프가 1번 깜박입니다.  
 → 여기서 모드버튼을 2번 누르면, 에러램프가 3번 깜박이고, 인쇄농도가  
**Density high**로 변경됩니다.

모드를 설정완료 하였다면, 모드버튼과 피드 버튼을 동시에 누른 후 떼어 줍니다.  
 그러면 현재 변경된 모드 상태들이 출력됩니다.

**Protocol UART / 57600 bps / 7 data bit / Odd parity / 2 Stop bit / density high**

모드	파워램프 (녹색)	에러램프 (적색)	옵션	
Communication Port	1	1	UART	USB
		2	Protocol UART	Protocol USB
Baud Rate	2	1	9600 bps	X
		2	19200 bps	
		3	38400 bps	
		4	57600 bps	
		5	115200 bps	
Data Bit	3	1	7 Data bit	
		2	8 Data bit	
Parity	4	1	No Parity	
		2	Odd Parity	
		3	Even Parity	
Stop bit	5	1	1 stop bit	
		2	2 stop bit	
Density	6	1	Density Low	
		2	Density Medium	
		3	Density High	

표2

## 2.6. 전원사양

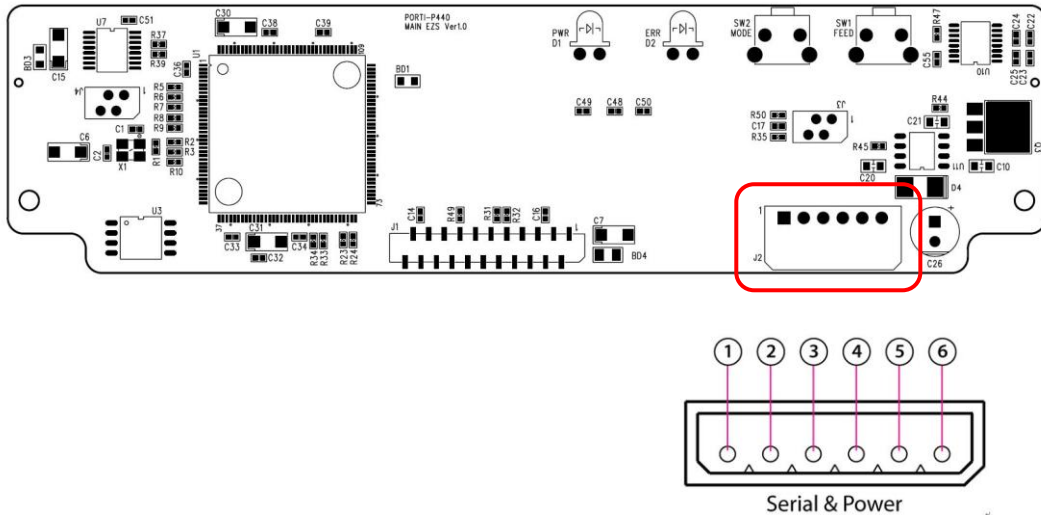
다음과 같은 전원 사양이 요구됩니다.

입력전원 : 7.5~8.5VDC / 3A or more

위의 사양보다 높은 전력을 공급하면 프린터에 치명적인 손상을 줄 수 있습니다.

### 3. 인터페이스

#### 3.1. UART ( RS-232C or TTL )



Port1-P440은 UART(RS-232C 혹은 TTL)인터페이스를 가지며 6핀 케이블과 연결 됩니다.  
 다음은 커넥터의 각 핀에 대한 사양입니다.

핀번호	신호명칭	방향	기능
6	INPUT		7.5~8.5VDC / 3A or more
5	TxD	Output	Transmit Data
4	RxD	Input	Receive Data
3	N.C		
2	N.C		
1	GND		Ground

<J2 : MOLEX (5268-06P)>

Applicable connector : MOLEX 5264-06P or equivalent.



**경고**

파워커넥터의 연결 오류로 인하여 프린터에 치명적인 영향을 끼칠 수 있습니다.

## 4. 프린터 사용

### 4.1. 제어판



#### ▶ 버튼

- 피드 버튼 : 피드 버튼은 용지의 한 라인 배출하거나, 연속 배출할 때 사용합니다.
- 모드 버튼 : 모드 버튼은 프린터의 설정값 변경시 사용합니다.

#### ▶ 램프

- 파워 램프 : 파워램프는 프린터 전원이 켜졌을 때 녹색등이 켜집니다.
- 에러 램프 : 에러 램프는 종이가 없을 때, 커버가 열렸을 때, 모드를 바꿀 때, 기타 에러를 표시합니다.

### 4.2. 셀프 테스트

셀프 테스트는 프린터의 현재 설정 값을 출력합니다. 셀프 테스트를 하는 방법은 아래와 같습니다.

1. 알맞은 용지를 프린터에 넣으십시오.
2. 피드 버튼을 누른 상태에서 전원을 켜면, 셀프 테스트를 시작합니다.
3. 현재의 프린터 상태(펌웨어 버전과 설정된 통신모드)를 출력합니다.
4. 그 후 문자들의 패턴을 출력합니다.
5. 셀프 테스트는 자동적으로 종료되고 셀프 테스트가 완료되면 수신대기 상태로 전환됩니다.

※ 위와 같이 정상적으로 동작되지 않을 경우 구입처 및 당사 고객 지원팀에 문의하시기 바랍니다.

## 5. 소모품

### 5.1. 사용 권장 용지

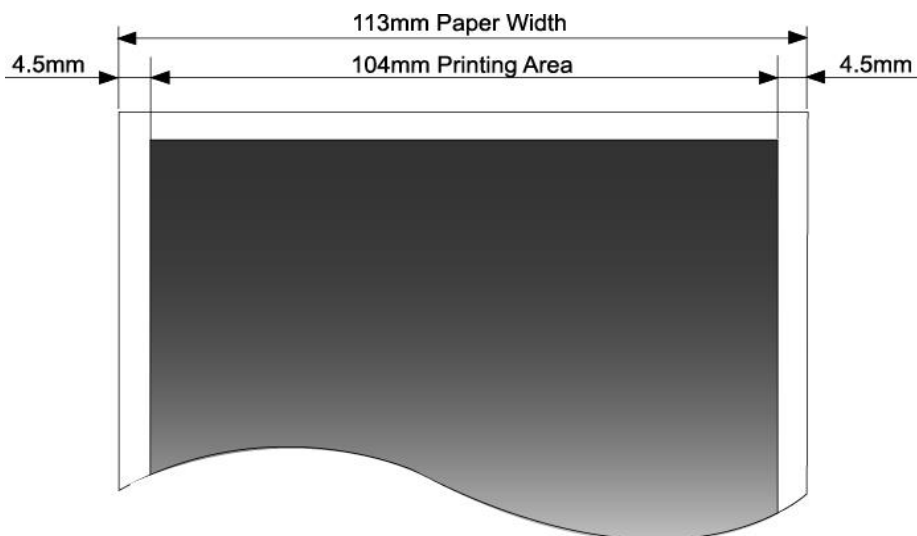
용지종류	: 감열 롤지
용지 폭	: 113mm
용지 두께	: $60 \pm 5 \mu\text{m}$
바깥면의 지름	: $\varnothing 38\text{mm}$ 혹은 이하
인쇄 면	: 롤의 바깥면



#### 경 고

1. 용지와 코어가 접착제로 되어 있는 롤 용지는 사용하지 마십시오.  
롤의 끝이 표시되어있는 용지를 사용할 것을 권장합니다.
2. 화학품 또는 기름은 용지의 색을 바꾸거나 프린트 된 문자를 흐리게 할 수 있습니다.
3. 70 °C 이상의 고온에서는 용지의 색이 변하므로 열, 습도, 직사광선에 주의 하십시오.
4. 용지는 딱딱한 금속의 모서리나 손톱 등에 의해 변색 될 수 있습니다.

### 5.2 출력 위치



## 6. 개정내역

날짜	버전	내 용
2017.06.08	4.0	RX 버전 신규제정 * 용지 규격 변경 (B5→A4) * 주소삭제
2018.09.07	4.1	7,8,14p 입력전원 정정 : 9VDC, Standby 60mA and Max 3A → DC7.5~8.5V (MAX 9VDC) Standby 60mA and 3A or more 15p 시리얼&전원 커넥터 정정 8P → 6P