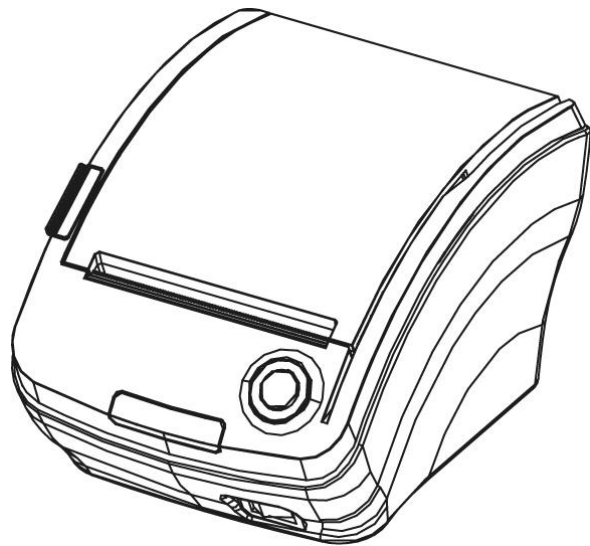


제품명 **WSP-DT381**

(3인치 데스크 탑 프린터)

Rev. 1.1



**■ 저작권**

WSP-DT381 3 인치 데스크 탑 사용자 매뉴얼.

Copyright ©2017 (주)우심시스템

본서에 포함되는 정보는 (주)우심시스템의 소유이며, 일부 혹은 전체의 내용을 무단복사, 복제, 전재하는 것은 저작권법에 저촉됩니다.

**■ 등록상표**



은 (주) 우심시스템의 등록 상표입니다. 이외의 상표는 각 회사의 등록 상표입니다.

**■ 주의**

일부 반도체 칩은 정전기에 의해 쉽게 손상될 수 있습니다. 정전기에 의해 프린터가 손상될 수 있으니 반드시 전원을 꺼 놓은 상태에서 보관 하십시오. 프린터를 다른 곳으로 이동 시킬 시에는 먼저 프린터의 전원을 끄십시오.

**■ 참고**

이 설명서의 내용은 사용자에게 통보 없이 일부 변경될 수 있습니다.

## ■ 제품소개

본 제품은 POS 시스템, 주방 프린터, 전자 장치, 측정 장비, 복권등의 사용 등에 용이하도록 디자인된 데스크탑용 프린터입니다.

## 제품특징

- ▶ 직접 열전사 방식에 의한 저소음 인쇄.
  - ▶ 빠른 인쇄속도 (200mm/sec, MAX)
  - ▶ UART(RS-232C) or USB 2.0 Full speed, Bluetooth V3.0 [옵션],  
Wireless LAN (IEEE802.11b/g/n)[옵션] 인터페이스
  - ▶ 오토 커팅
  - ▶ 텍스트, 그래픽 지원
  - ▶ 카드리더기 지원 (MSR : Magnetic Stripe Reader) [옵션]
  - ▶ 전원, 에러상태 LED 표시
  - ▶ 원 터치 오픈 커버
  - ▶ 자가진단으로 손쉬운 유지보수
  - ▶ 내부적인 프로그래밍 - 펌웨어 업데이트, 폰트 및 로고 다운로드
  - ▶ Microsoft Windows/Windows CE, Linux, Android, iOS 호환
  - ▶ 플로우 컨트롤 : 소프트웨어 (XON/XOFF)
- ※ 본 제품은 하드웨어 플로우 컨트롤은 지원하지 않음.

## ■ 유의 사항

반드시 아래의 내용을 숙지하신 후에 프린터를 작동시키기 바랍니다.

### ▶ 프린터 사용

- 떨어뜨리거나 딱딱한 물체와 부딪히지 않도록 주의하시기 바랍니다..
- 직사광선을 피하고 아래의 환경에서 설치하십시오.
  - ◆ 사용온도: -10°C to 50°C
  - ◆ 상태습도: 30% to 80%
- 복사기등 강한 전자기장이 발생하는 곳에서는 사용하지 마십시오.
- 프린트 하고 있는 동안 커버를 열지 마십시오.
- 통신케이블, 프린트를 사용하고 있을 때 옮기거나 다시 설치하지 마십시오.
- 프린트 하고 있는 동안 통신 케이블을 만지지 마십시오.
- 사용하지 않을 때 전원을 꺼주십시오.
- 화학제품을 사용하지 마십시오.

### ▶ 열전사 용지 취급주의

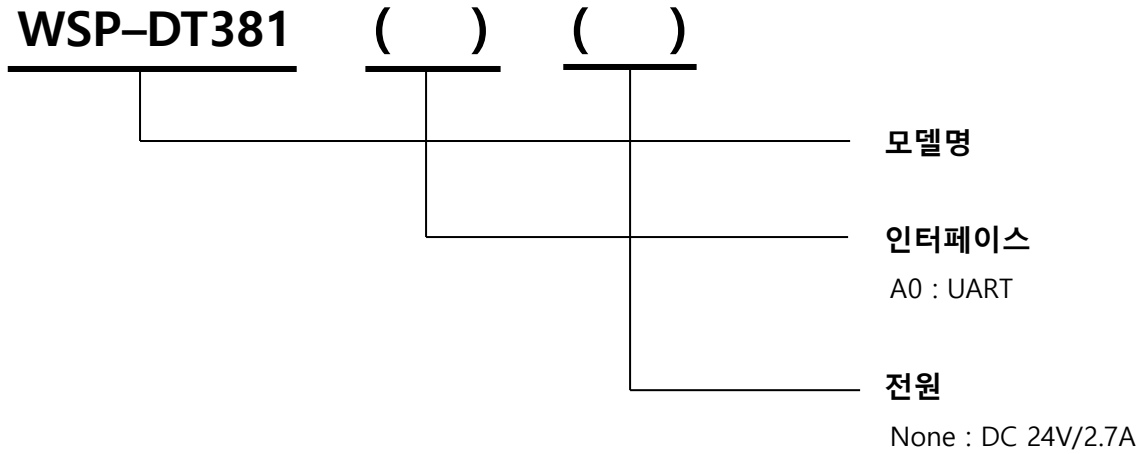
- 서늘하고 어두운 곳에 보관하십시오.
- 딱딱한 물건으로 용지를 문지르거나 함께 두지 마십시오.
- 화학제품으로 문지르지 마십시오.
- 플라스틱필름, 지우개, 접착용 테잎과 함께 보관하지 마십시오.

# 목 차

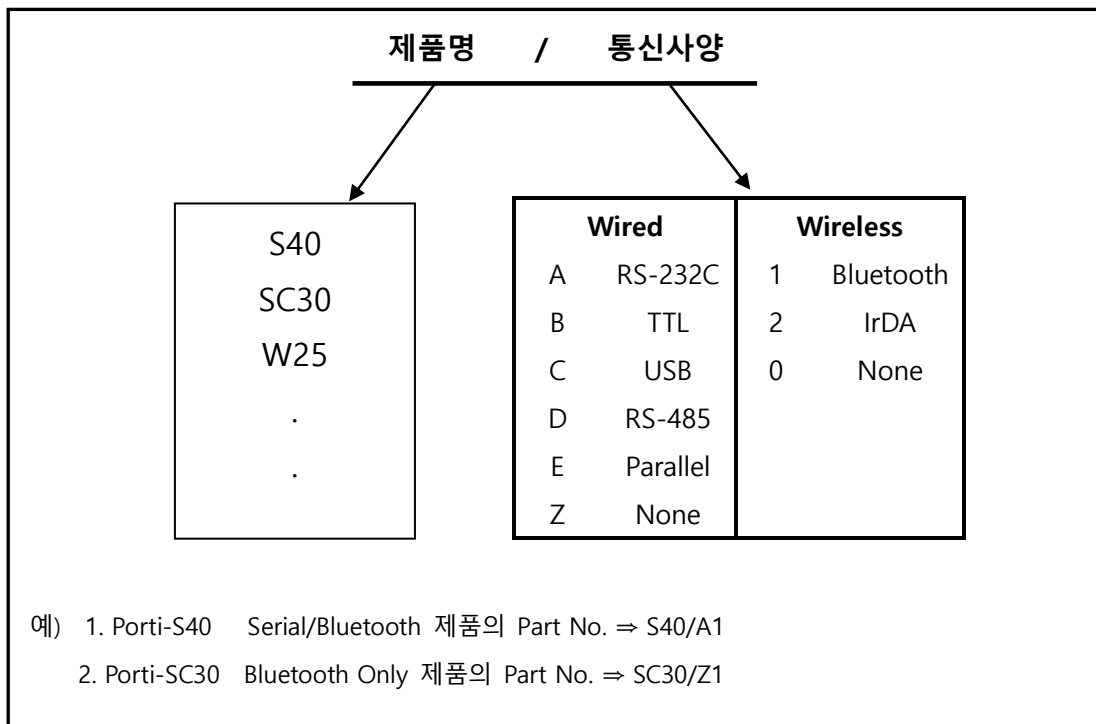
<b>1. 외 형</b> .....	<b>6</b>
1.1. 모델 분류.....	6
1.2. 제품 Part Number 체계 .....	6
1.3. 제품 사양.....	7
<b>2. 프린트 셋업</b> .....	<b>9</b>
2.1. 구성품 확인.....	9
2.2. 제품 외형.....	10
2.3. 용지 교체.....	13
2.4. 전원 연결.....	14
2.4.1. 전원 공급 사양.....	14
2.5. DIP 스위치 설정 .....	14
<b>3. 인터페이스</b> .....	<b>16</b>
3.1. UART or USB / Cash Drawer.....	16
3.2. 블루투스 .....	17
3.3. 무선랜 .....	17
3.4. 카드읽기 .....	17
<b>4. 프린터 사용</b> .....	<b>18</b>
4.1. 제어판 .....	18
4.2. 셀프 테스트.....	18
<b>5. 소모품</b> .....	<b>19</b>
5.1. 사용 권장 용지 .....	19
5.2. 출력 위치.....	19
<b>6. 개정내역</b> .....	<b>20</b>

# 1. 외 형

## 1.1. 모델 분류



## 1.2. 제품 Part Number 체계



## 1.3. 제품 사양

항목	사양
인쇄방식	열전사 방식
라인당 문자수	- Font A, B, C : 48 / 64 / 72cpl - KOR, CHN, JPN : 24cpl
글자크기	- Font Size A: 12X24 / Font Size B : 9X24 / Font Size C : 8X16 - KOR : 24X24(16X24) / CHN, JPN : 24X24
지원 문자	Alphanumeric:95, Extended Graphics:128X31 pages, International:10, Simplified/Traditional Chinese, Japanese, Korean
해상도	W 8dots/mm X H 8 dots/mm
용지 피드 간격	0.0625mm
출력폭	3-inch (72mm, 576dots)
인쇄속도	200mm / sec (MAX)
제품크기	126 * 165.5 * 108.2 mm
중량	775.6g / 781g [MSR 모델]
인터페이스	UART(RS-232C) or USB 2.0 Full speed, Bluetooth V3.0[옵션] Wireless LAN (IEEE802.11b/g/n) [옵션]
공급 용지	감열 롤 용지 (80mm wide, 80ø)
지원바코드	1 차원: UPC-A, UPC-E, EAN-8, EAN-13, CODE-39, CODE-93, CODE-128, ITF, CODABAR 2 차원: PDF417, Micro PDF417, Truncated PDF417, QR-CODE, DATA Matrix, Maxicode Etc :GS1 databar
드라이버	Microsoft Windows, Linux
하드웨어 스펙	MCU : RX-32bit, RAM : 128M bit, FLASH : 64M bit
받는 버퍼 크기	1M bytes
MSR [옵션]	ISO 7810 / 7811 / 7812 1&2&3 트랙
용지 커팅 방식	Guillotine
용지 커팅 타입	풀컷, 파샬컷
어댑터	정격 입력 전압 : AC 100-240V, 50-60Hz 출력 : +24VDC at 2.7A

( 계속... )

항목	사양	
작동 환경	온도	-10°C ~ 50°C (동작시) -20°C ~ 60°C (보관시)
	습도	30% - 85% (동작시)
수명주기 ( 25°C 와 정격 에너지 사용시)	Activation pulse resistance	100 million pulses
	Abrasion resistance	200km (condition "A", "B")
	Paper cutting resistance	700,000 cuts

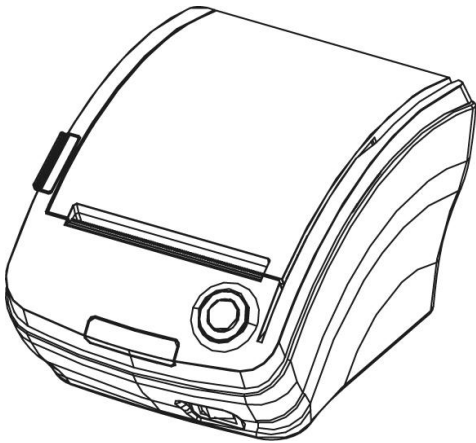
"A" ... Without defect by dust, etc

"B" ... Missing of printing odts 0.5% max. (There shall be no dot destruction until 50km.)

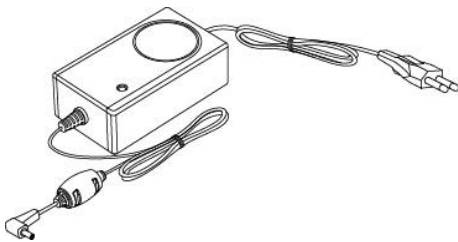
## 2. 프린트 셋업

### 2.1. 구성품 확인

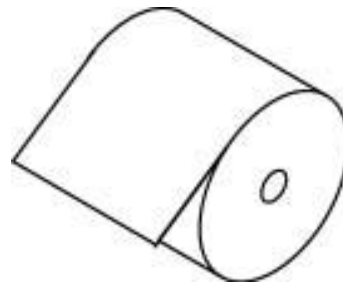
구매한 프린터 박스 안에는 아래와 같은 내용물이 들어있습니다.  
구성품 중 파손 되었거나 빠져 있을 경우 구매처로 문의하십시오.



WSP-DT381



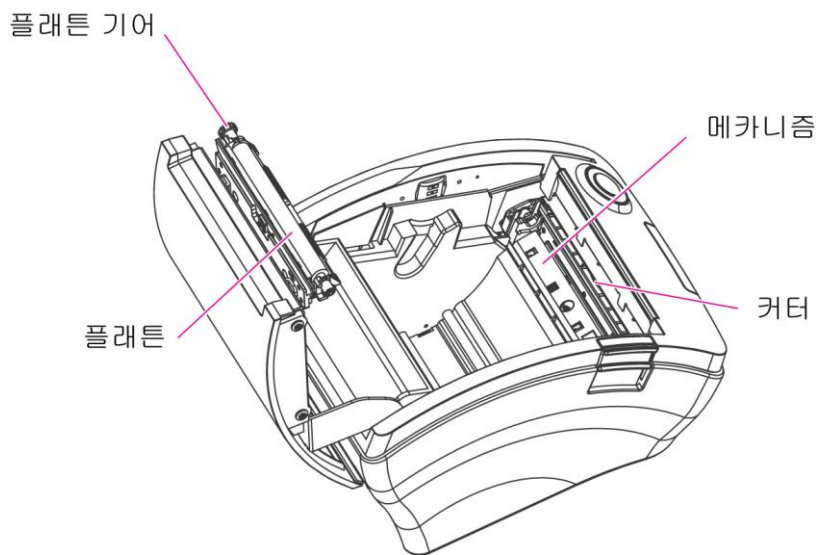
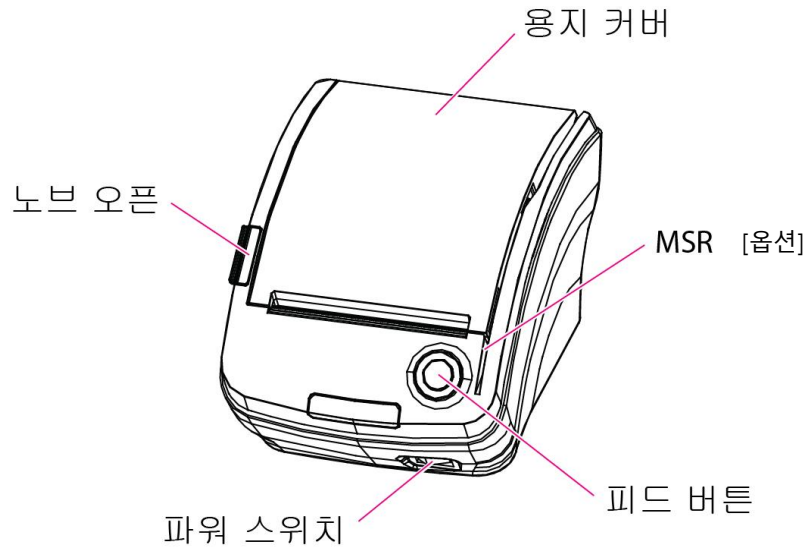
어댑터



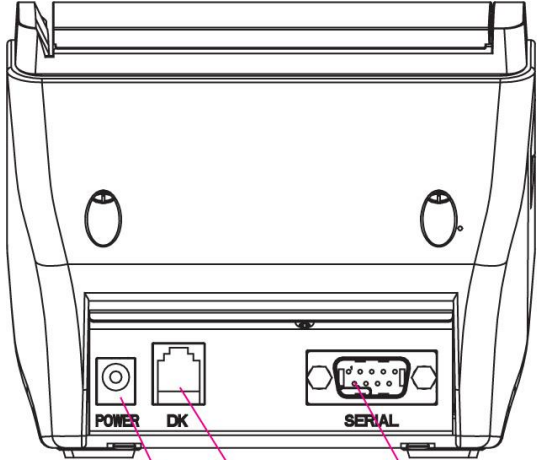
감열 롤 용지

## 2.2. 제품 외형

### ▶ 부분별 명칭

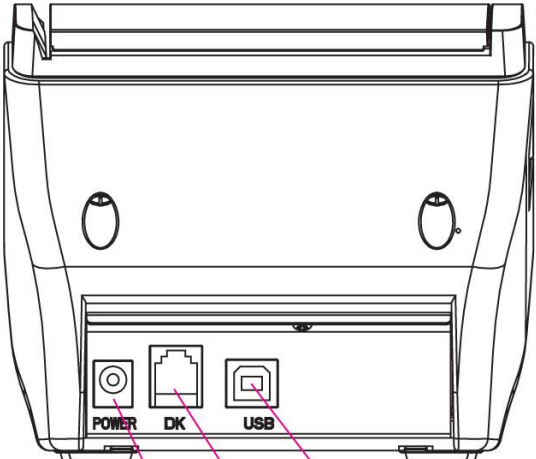


D-SUB 9P



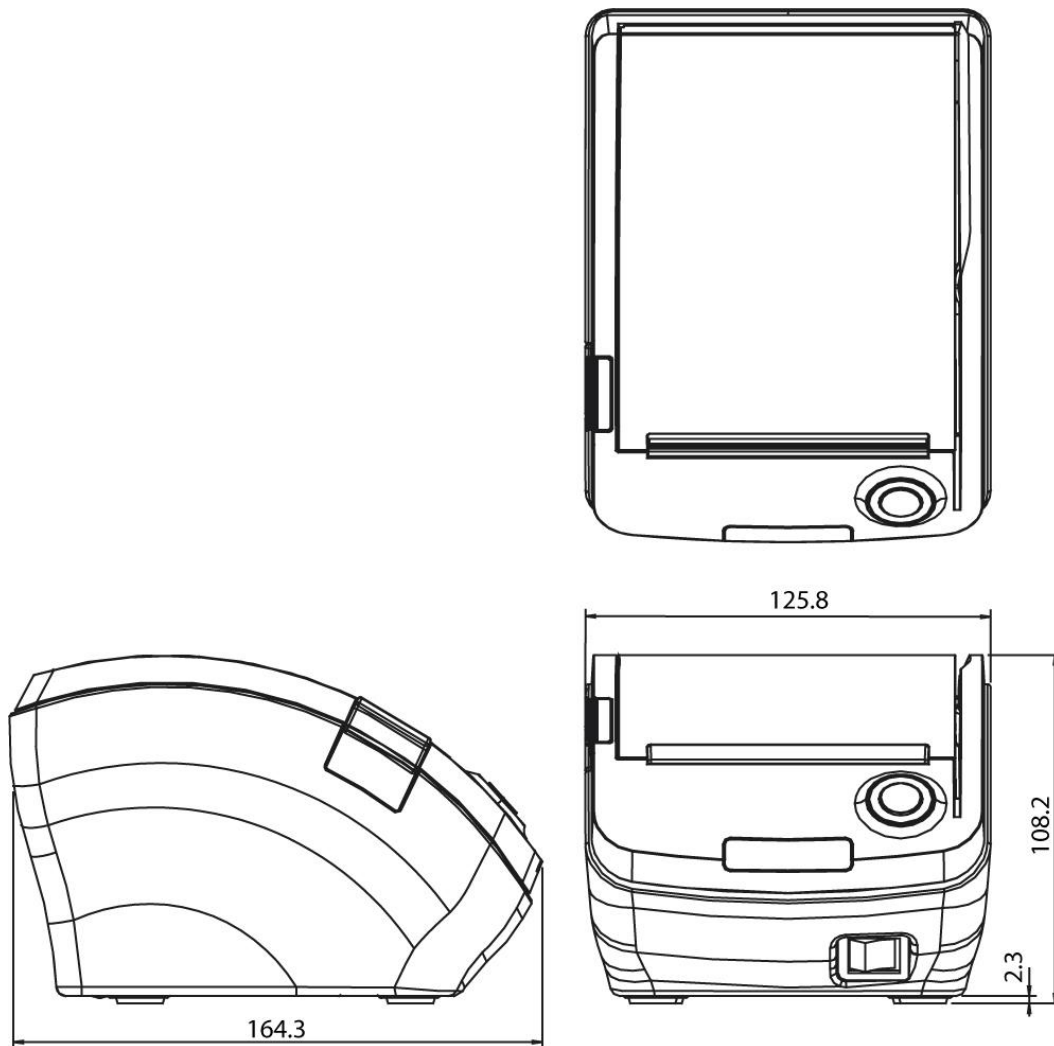
- 통신 커넥터
- 캐쉬 드로우 커넥터
- 파워 커넥터

USB B



- 통신 커넥터
- 캐쉬 드로우 커넥터
- 파워 커넥터

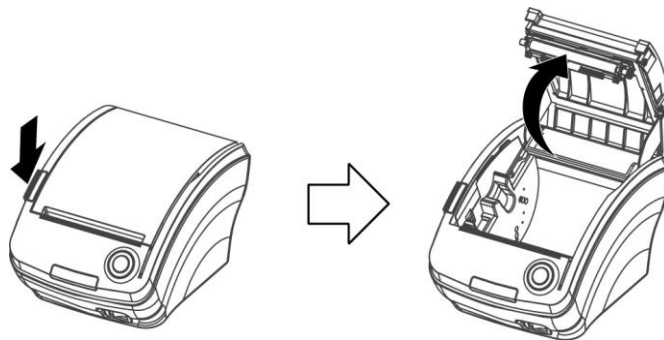
▶ 제품 크기



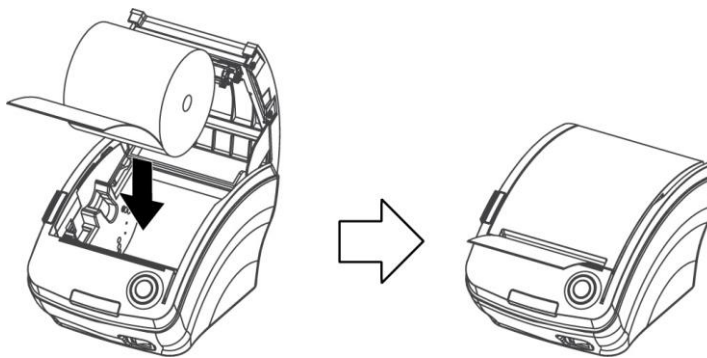
### 2.3. 용지 교체

**주의 :** 반드시 규격에 맞는 용지를 사용하고, 용지와 코어에 접착제로 접착되어있는 용지는 사용하지 마십시오.  
(사용시 프린터가 용지의 끝을 인식하지 못하거나, 고장을 유발할 수 있습니다.)

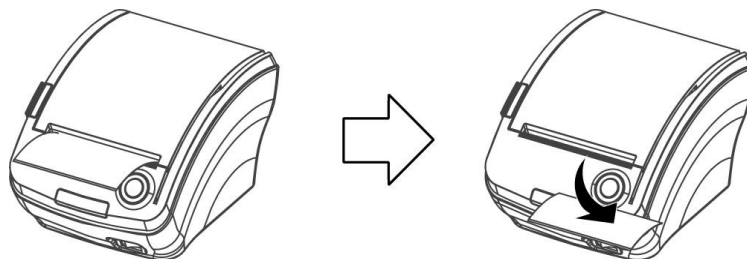
1. 프린터가 데이터를 수신하고 있는지 확인해 주십시오. 프린터가 수신 중일 때 커버를 열면 데이터가 손실 됩니다.
2. 용지커버는 원터치 방식으로 그림과 같이 화살표 방향으로 버튼을 누르면 커버를 열 수 있습니다. 용지커버를 열고 기존의 용지코어가 있다면 제거하십시오.



3. 새 용지를 그림과 같이 방향에 유의하여 삽입하십시오.



4. 용지의 끝부분을 조금 밖으로 나오게 한 상태에서 커버를 닫고, 프린터 밖으로 나온 용지를 커터를 이용하여 제거하십시오.



## 2.4. 전원 연결

### 2.4.1. 전원 공급 사양.

다음과 같은 전원 사양이 요구됩니다.

정격 입력 전압 : AC 100-240V, 50-60Hz

출력 전압 : +24VDC at 2.7A

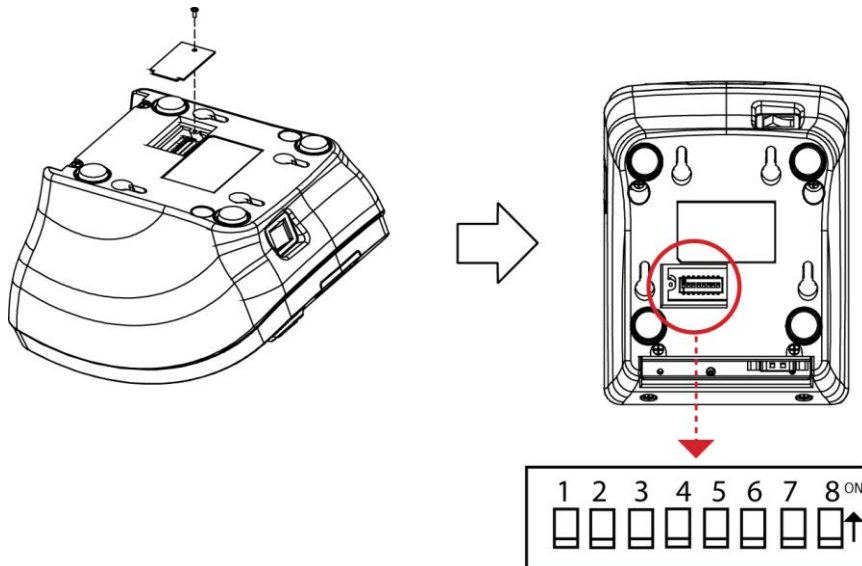
위의 사양보다 높은 전력을 공급하면 프린터에 치명적인 손상을 줄 수 있습니다.

## 2.5. DIP 스위치 설정

DIP 스위치는 프린터 아래쪽에 위치하고 프린터의 설정을 변경하는데 사용됩니다.

DIP 스위치 설정을 변경 할 때 다음 절차에 따라 진행하십시오.

1. 프린터의 전원 스위치를 끕니다.
2. 프린터 아래쪽에 DIP 스위치 커버를 엽니다.
3. 핀셋이나 다른 도구를 사용하여 DIP 스위치를 조정합니다.
4. 프린터를 켜면 새로운 설정이 적용됩니다.



No	DIP SWITCH		No.	
1	1	2		
	Off	Off	Density High	
	Off	On	Density Medium	
	On	Off	Density High	
2	3	4	5	
	Off	Off	Off	1000000 Baud Rate
	On	Off	Off	500000 Baud Rate
	Off	On	Off	230400 Baud Rate
	On	On	Off	115200 Baud Rate
	Off	Off	On	57600 Baud Rate
	On	Off	On	38400 Baud Rate
	Off	On	On	19200 Baud Rate
3	6			
	Off		8 Data Bit	
	On		7 Data Bit	
4	7	8		
	Off	Off	Odd Parity, 1 Stop Bit	
	Off	On	Even Parity, 1 Stop Bit	
	On	Off	Odd Parity, 1 Stop Bit	
	On	On	No Parity, 1 Stop Bit	

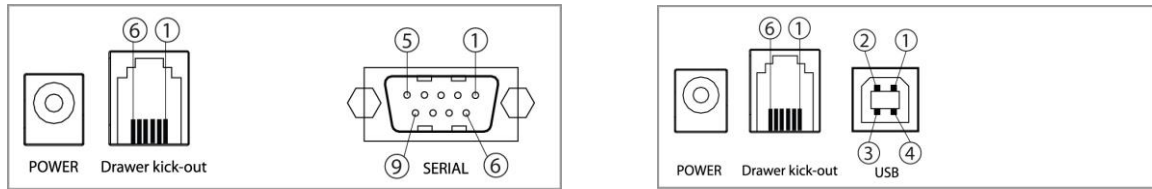
<DIP 스위치 사양>

※경 고 : 9P Serial Maximum 115200Baud Rate  
 USB 2.0 Full-speed interfaces with PHY  
 - Transfer rate : Full speed (12Mbps)

주 의 : DIP 스위치를 설정할 경우 먼저 프린터 전원을 끄십시오.  
 만약 프린터 전원을 켜고 설정을 바꾸면 다시 프린터 전원을 껐다가 켜기 전까지 변경된  
 설정이 적용되지 않습니다.

### 3. 인터페이스

#### 3.1. UART or USB / Cash Drawer



[UART]

[USB]

#### ① SERIAL\_DSUB9P

핀번호	명칭	방향	기능
2	TxD	Output	Transmit Data
3	RxD	Input	Receive Data
5	GND	-	Signal Ground

< D-SUB 9P-Right Angle(Female TYPE)>

#### ② USB

핀번호	명칭	기능
1	USB_VCC	+5V
2	DM	DATA '-'
3	DP	DATA '+'
4	GND	Ground

< USB (B TYPE)>

#### ③ Drawer Kick-out

핀번호	명칭	기능
1	Frame GND	-
2	Drawer Kick-out driver signal 1	Output
3	Drawer open/close signal	Input
4	+24V	-
5	Drawer kick-out drive signal 2	Output
6	Signal GND	-

< MODULAR JACK - DK623PCB6P>



#### 주의

전원 공급 커넥터의 연결이 올바르지 않을 경우 프린터에 치명적인 손상을 줄 수 있습니다.  
전원 공급 장치 연결 시 프린터의 전원 스위치를 OFF상태로 하세요.

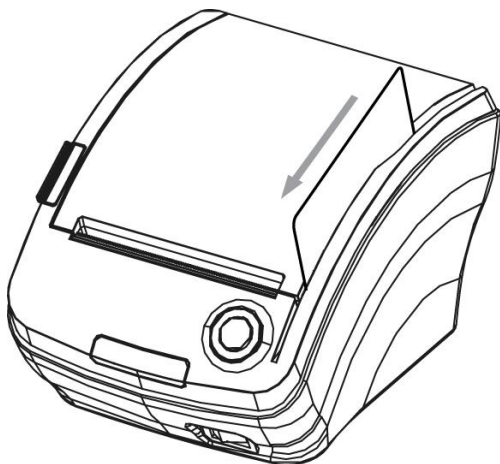
### 3.2. 블루투스

분류	사양
Bluetooth Spec.	Bluetooth Ver3.0 / Class2 (10m)
Frequency band	2.4GHz
Protocol	L2CAP, RFCOMM, SDP
Profile	GAP, SDAP, SPP

### 3.3. 무선랜

분류	사양
Function	Radio frequency transfer Module (IEEE802.11b/g/n standard conformity)
Frequency band	2.4GHz
Channel	1 to 13 channel
Security	WEP(64/128), WPA(TKIP), WPA2(AES)

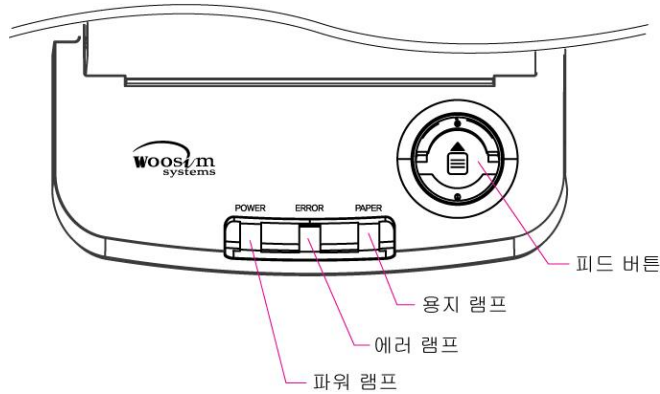
### 3.4. 카드읽기



마그네틱 카드를 화살표 방향으로  
읽어야 합니다.  
카드를 단방향으로 읽을 수 있습니다.

## 4. 프린터 사용

### 4.1. 제어판



#### ▶ 버튼

- 피드버튼 : 용지의 한 라인 배출하거나, 연속 배출할 때 사용합니다.

#### ▶ 램프

- 파워램프(녹색) : 프린터 전원이 켜진 상태나 데이터 수신 가능한 상태입니다.
- 에러램프(적색) : 에러 램프는 종이가 없을 때, 커버가 열렸을 때, 모드를 바꿀 때, 기타 에러를 표시할 때 적색등이 점멸됩니다.
- 용지램프(적색) : 용지램프가 점멸하면 용지의 교체시기를 알 수 있습니다.

### 4.2. 셀프 테스트

셀프 테스트는 프린터의 현재 설정 값을 출력합니다. 셀프 테스트를 하는 방법은 아래와 같습니다.

1. 알맞은 용지를 프린터에 넣으십시오.
2. 피드 버튼을 누른 상태에서 전원을 켜면, 셀프 테스트를 시작합니다.
3. 현재의 프린터 상태(펌웨어 버전과 설정된 통신모드)를 출력합니다.
4. 그 후 문자들의 패턴을 출력합니다.
5. 셀프 테스트는 자동적으로 종료되고 셀프 테스트가 완료되면 수신대기 상태로 전환됩니다.

※ 위와 같이 정상적으로 동작되지 않을 경우 구입처 및 당사 고객 지원팀에 문의하시기 바랍니다.

## 5. 소모품

### 5.1. 사용 권장 용지

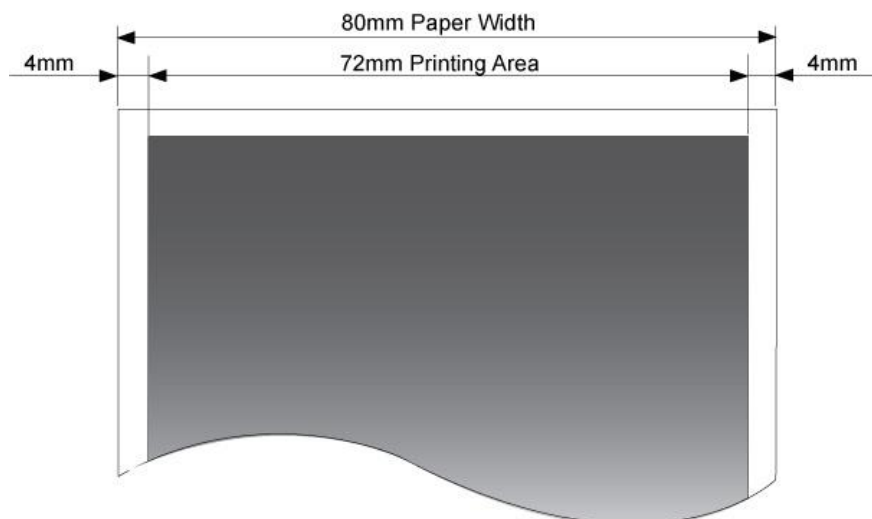
용지 종류	: 감열 용지
용지 폭	: 80mm
용지 두께	: $60 \pm 5 \mu\text{m}$
바깥면의 지름	: $\varnothing 80\text{mm}$ 또는 이하
인쇄 면	: 롤의 바깥면



#### 경 고

1. 용지와 코어가 접착제로 되어 있는 롤 용지는 사용하지 마십시오.  
롤의 끝이 표시되어있는 용지를 사용할 것을 권장합니다.
2. 화학품 또는 기름은 용지의 색을 바꾸거나 프린트 된 문자를 흐리게 할 수 있습니다.
3. 70 °C 이상의 고온에서는 용지의 색이 변하므로 열, 습도, 직사광선에 주의 하십시오.
4. 용지는 딱딱한 금속의 모서리나 손톱 등에 의해 변색 될 수 있습니다.

### 5.2. 출력 위치



## 6. 개정내역

날짜	버전	내 용
2015.07.14	1.0	신규제정
2017.05.10	1.1	용지 규격 변경 (B5→A4) * 주소삭제