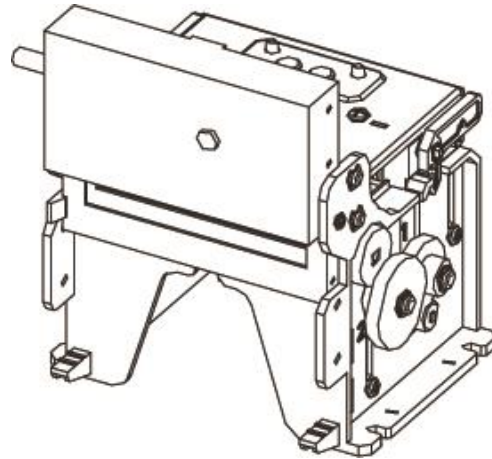


Operator's Manual

제품명 **WSP-BT200**

(키오스크&티켓 프린터)

Rev. 2.1



■ 저작권

WSP-BT200 2 인치 키오스크/티켓 프린터 사용자 매뉴얼

Copyright ©2018 (주)우심시스템

본서에 포함되는 정보는 (주)우심시스템의 소유이며, 일부 혹은 전체의 내용을 무단복사, 복제, 전재하는 것은 저작권법에 저촉됩니다.

■ 등록상표



은 (주) 우심시스템의 등록 상표입니다. 이외의 상표는 각 회사의 등록 상표입니다.

■ 주의

일부 반도체 칩은 정전기에 의해 쉽게 손상될 수 있습니다. 정전기에 의해 프린터가 손상될 수 있으니 반드시 전원을 꺼 놓은 상태에서 보관 하십시오. 프린터를 다른 곳으로 이동시킬 시에는 먼저 프린터의 전원을 끄십시오.

■ 참고

이 설명서의 내용은 사용자에게 통보 없이 일부 변경될 수 있습니다.

■ 제품소개

본 제품은 150mm/sec의 High-speed 프린터입니다.
2인치 열전사 방식 판넬 프린터의 경우 교통, 쿠폰, 산업용 기계, 복권 ATM, 키오스크/티켓등의
사용에 적합합니다.

제품특징

- ▶ 직접 열전사 방식에 의한 저소음 인쇄
- ▶ 빠른 인쇄속도(150mm/sec, MAX)
- ▶ 높은 해상도(203dpi : 8dots/mm)
- ▶ UART(RS-232C or TTL) 인터페이스
- ▶ 텍스트, 그래픽 지원
- ▶ 낮은 전력 소모
- ▶ 오토 커팅 기능
- ▶ 자가진단기능으로 손쉬운 유지보수
- ▶ 내부적인 프로그래밍 - 펌웨어 업데이트, 폰트 및 로고 다운로드
- ▶ Microsoft Windows/Windows CE, Linux, Android 호환
- ▶ 플로우 컨트롤 : 소프트웨어 (XON/XOFF)

※ 본 제품은 하드웨어 플로우 컨트롤은 지원하지 않음.

■ 유의 사항

반드시 아래의 내용을 숙지하신 후에 프린터를 작동시키기 바랍니다.

▶ 프린터 사용

- 떨어뜨리거나 딱딱한 물체와 부딪히지 않도록 주의하시기 바랍니다..
- 직사광선을 피하고 아래의 환경에서 설치하십시오.
 - ◆ 사용온도: -10°C to 50°C
 - ◆ 상대습도: 30% to 80%
- 복사기등 강한 전자기장이 발생하는 곳에서는 사용하지 마십시오.
- 프린트 하고 있는 동안 커버를 열지 마십시오.
- 통신케이블, 프린트를 사용하고 있을 때 옮기거나 다시 설치하지 마십시오.
- 프린트하고 있는 동안 통신 케이블을 만지지 마십시오.
- 사용하지 않을 때 전원을 꺼주십시오.
- 화학제품을 사용하지 마십시오.

▶ 열전사 용지 취급주의

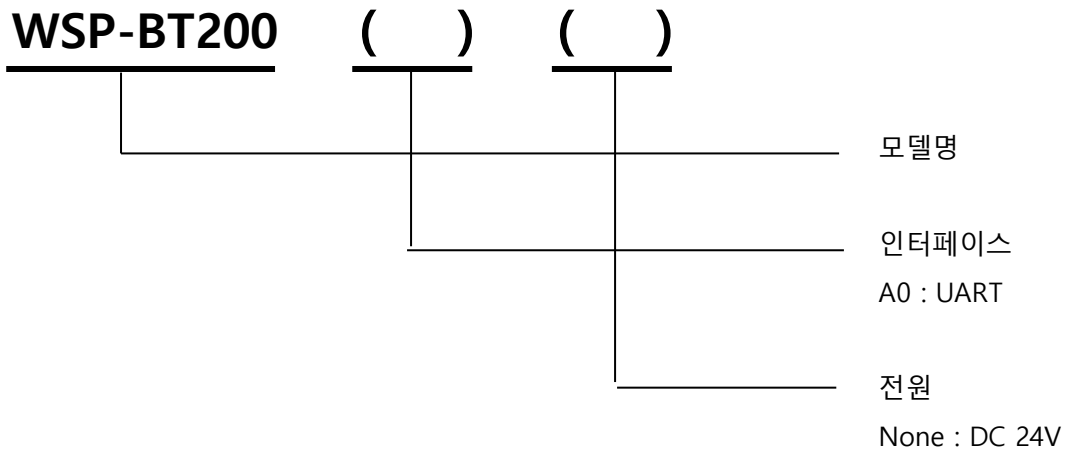
- 서늘하고 어두운 곳에 보관하십시오.
- 딱딱한 물건으로 용지를 문지르거나 함께 두지 마십시오.
- 화학제품으로 문지르지 마십시오.
- 플라스틱필름, 지우개, 접착용 테이프와 함께 보관하지 마십시오.

목 차

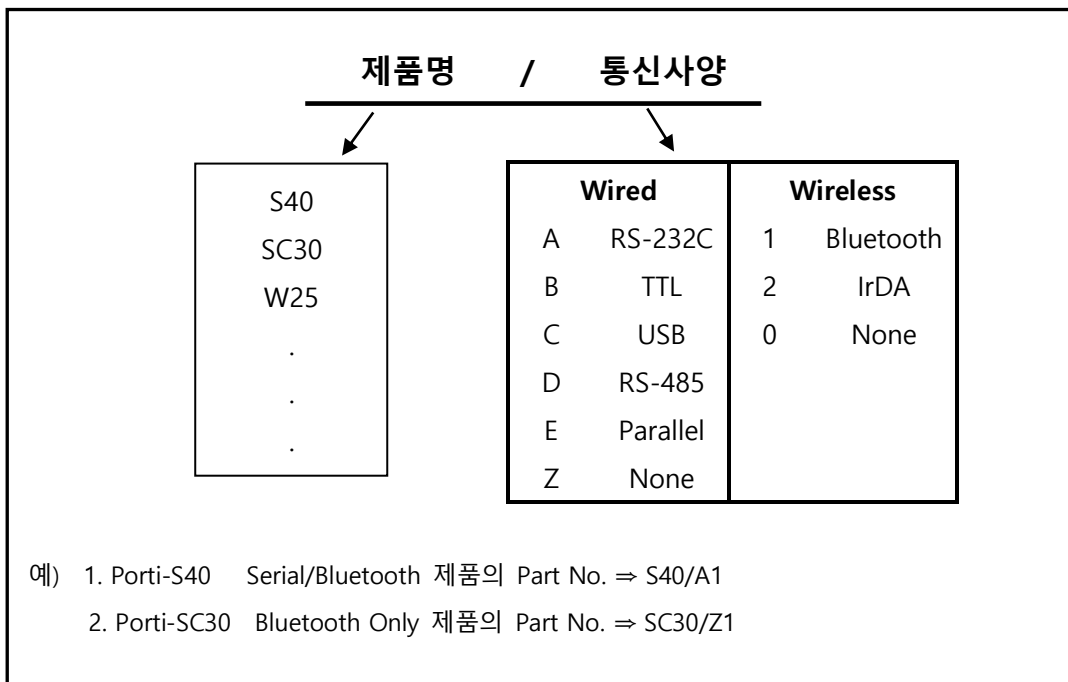
1. 외 형	6
1.1. 모델 분류.....	6
1.2. 제품 파트번호 체계.....	6
1.3. 제품 사양.....	7
2. 프린터 셋업	8
2.1. 구성품 확인.....	8
2.2. 제품 외형 명칭.....	9
2.3. 제품 크기.....	10
2.4. 용지 교체.....	11
2.5. 전원 공급.....	12
2.5.1. 전원 공급사양.....	12
2.5.2. 전원 커넥터.....	12
2.6. 센서.....	13
3. 인터페이스	14
3.1. UART(RS-232C or TTL).....	14
4. 프린터 사용하기	15
4.1. 제어판.....	15
4.2. 셀프 테스트.....	15
5. 소모품	16
5.1. 사용 권장 용지.....	16
5.2. 출력 위치.....	16
6. 개정 내역	17

1. 외 형

1.1. 모델 분류



1.2. 제품 파트넘버 체계



1.3. 제품 사양

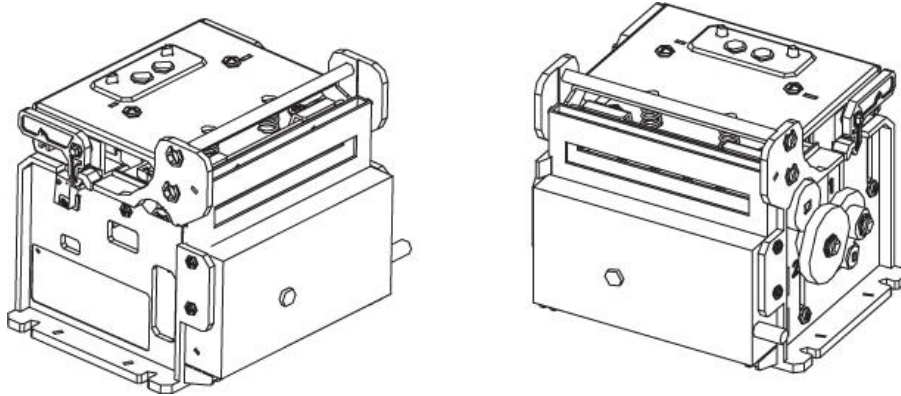
항 목	사 양	
인쇄방식	열전사 방식	
글자크기	- Font Size A: 12X24 / Font Size B : 9X24 / Font Size C : 8X16 - KOR : 24X24(16X24) / CHN, JPN : 24X24	
라인당 문자수	- 49cpl (MAX) - KOR, CHN, JPN : 16cpl	
지원 문자	Alphanumeric:95, Extended Graphics:128X31pages, International:10, Simplified/Traditional Chinese, Japanese, Korean	
해상도	203dpi, 8dots/mm	
인쇄폭	2-inch (48mm, 384dots)	
공급 용지	폭 : 60 - 0.5 mm (감열 롤 용지) 용지두께 : 60±5 μm	
인쇄속도	150mm/sec (MAX)	
제품크기	99.8 X 87.1 X 86.3(111.5)mm	
중량 (용지 제외)	533g	
인터페이스	UART(RS-232C or TTL)	
지원바코드	1 차원 : Code128, Code39, I2/5, Code93, UPC-A, UPC-E, EAN8, EAN13, CODABAR 2 차원 : PDF417, QR Code, DATA Matrix, Micro PDF417, Truncated PDF417	
블랙마크	블랙마크 지원	
드라이버	Microsoft Windows, Linux	
하드웨어 스펙	MCU : 32bits RISC, FLASH : 4Mbytes, RAM : 8Mbytes	
받는 버퍼 크기	1M bytes	
입력전원	24VDC, 3A(RMS current) [프린터로 공급되는 전원 조건에 따라 inrush current 가 발생할 수 있습니다.]	
작동환경	온도	-10 °C ~ 50°C (동작시) -10°C ~ 70°C (보관시)
	습도	30% - 80% (동작시) 10% - 90% (보관시)
평균수명주기	Mechanical	37,000,000 lines
	Head	최대 50 Km 인쇄

<표 1 >

2. 프린터 셋업

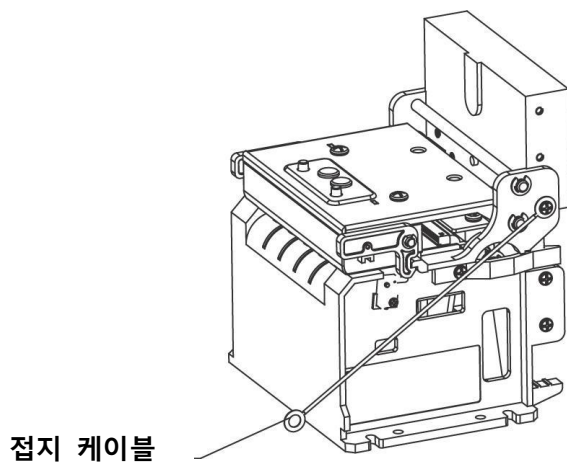
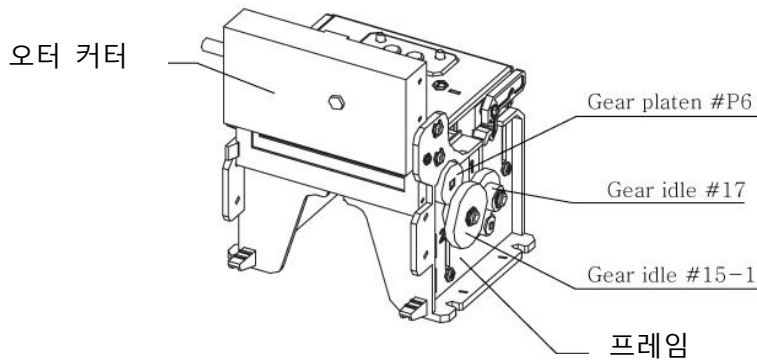
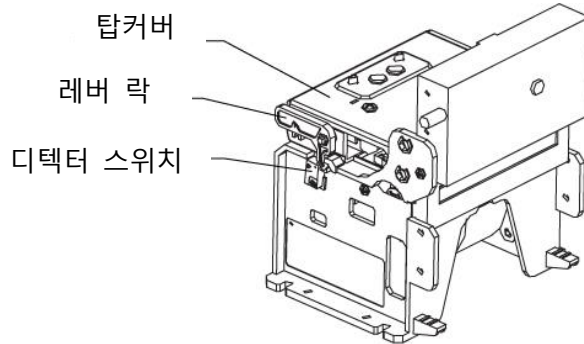
2.1. 구성품 확인

구매한 프린터 박스 안에는 아래와 같은 내용물이 들어있습니다.
구성품 중 파손 되었거나 빠져 있을 경우 구매처로 문의하십시오.



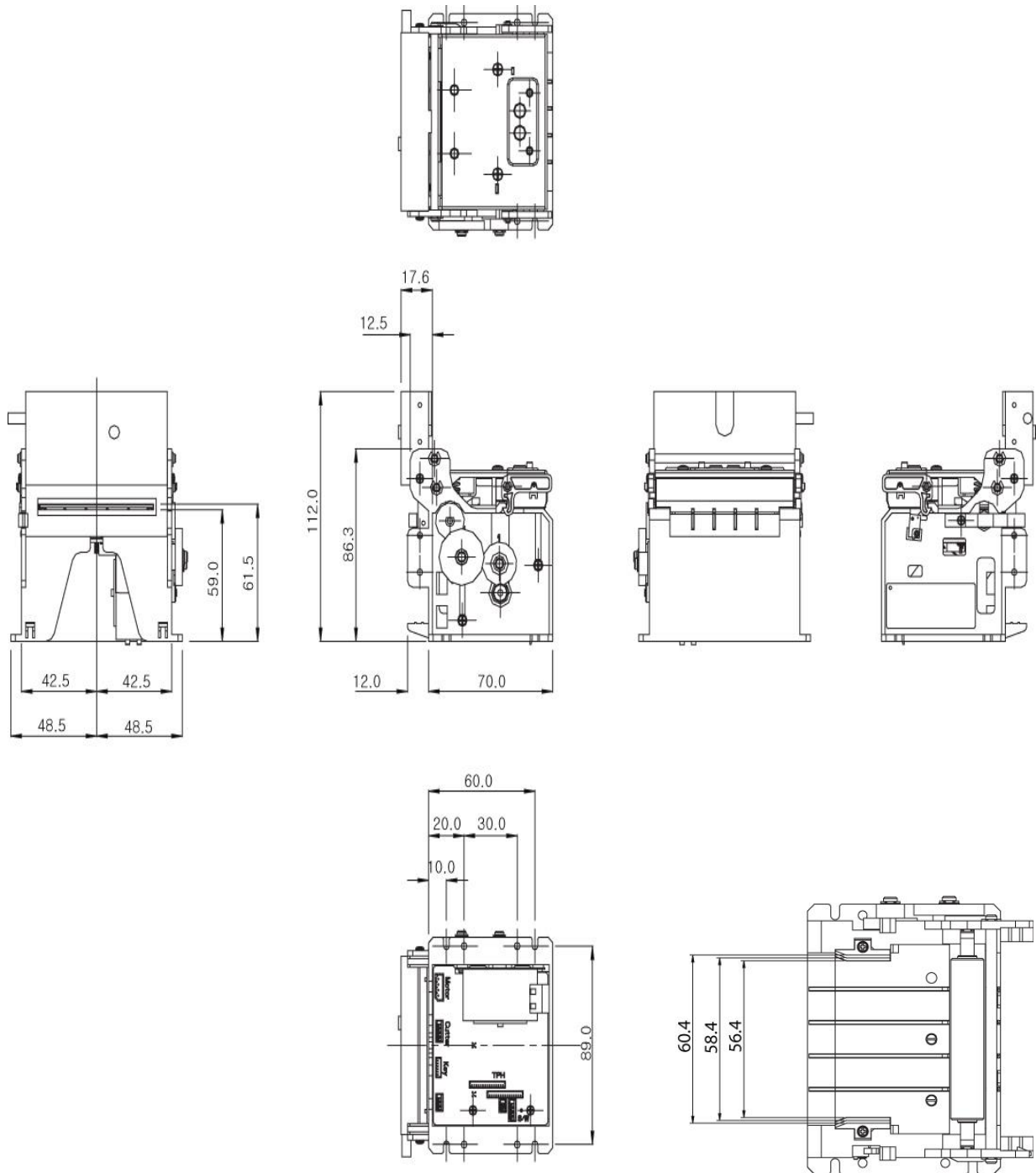
WSP-BT200

2.2. 제품 외형 명칭



접지 케이블이 접지(0V)에 올바르게 연결되어 있지 않은 경우, 프린터가 손상되거나 고장의 원인이 될 수 있습니다.

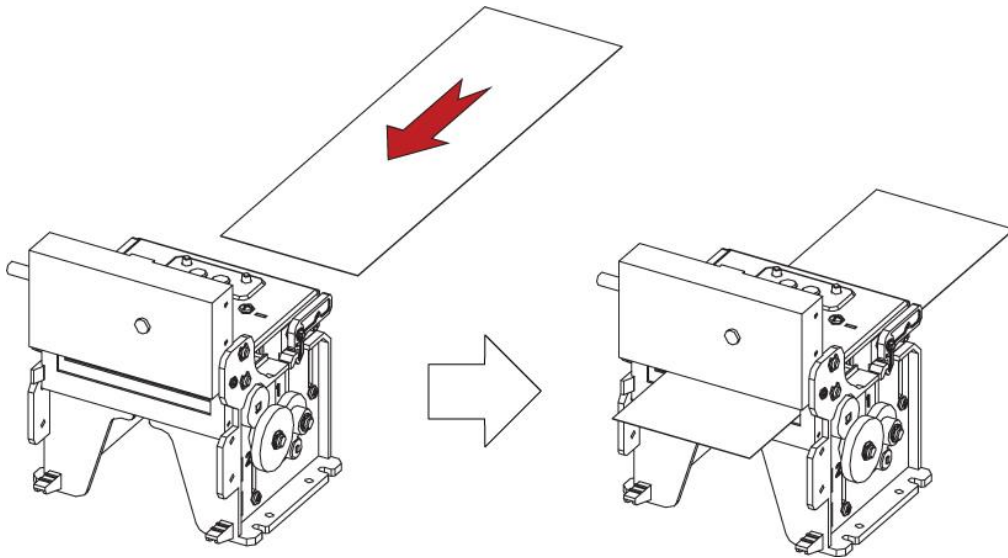
2.3. 제품 크기



2.4. 용지 교체

주의 : 반드시 규격에 맞는 용지를 사용하고, 용지와 코어에 접착제로 접착되어있는 용지는 사용하지 마십시오.
(사용시 프린터가 용지의 끝을 인식하지 못하거나, 고장을 유발할 수 있습니다.)

1. 프린터가 데이터를 수신하고 있는지 확인하십시오. 프린터가 수신중일 때 커버를 열면, 데이터가 손실 됩니다.
2. 샤프트를 빼낸 후, 다 쓴 용지를 제거합니다.
3. 새 용지를 다음 그림과 같은 방향으로 삽입하십시오.



2.5. 전원 공급

2.5.1. 전원 공급사양

다음과 같은 전원 사양이 요구됩니다.

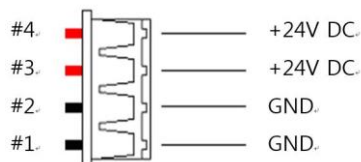
입력전원 : 24VDC, 3A(RMS current)

- * 프린터로 공급되는 전원 조건에 따라 inrush current가 발생할 수 있습니다.
- * 위의 사양보다 높은 전력을 공급하면 프린터에 치명적인 손상을 줄 수 있습니다.

2.5.2. 전원 커넥터

WSP-BT200 프린터는 커넥터에 의해 전원공급을 받습니다.

다음 그림은 커넥터 각 핀 사양입니다.



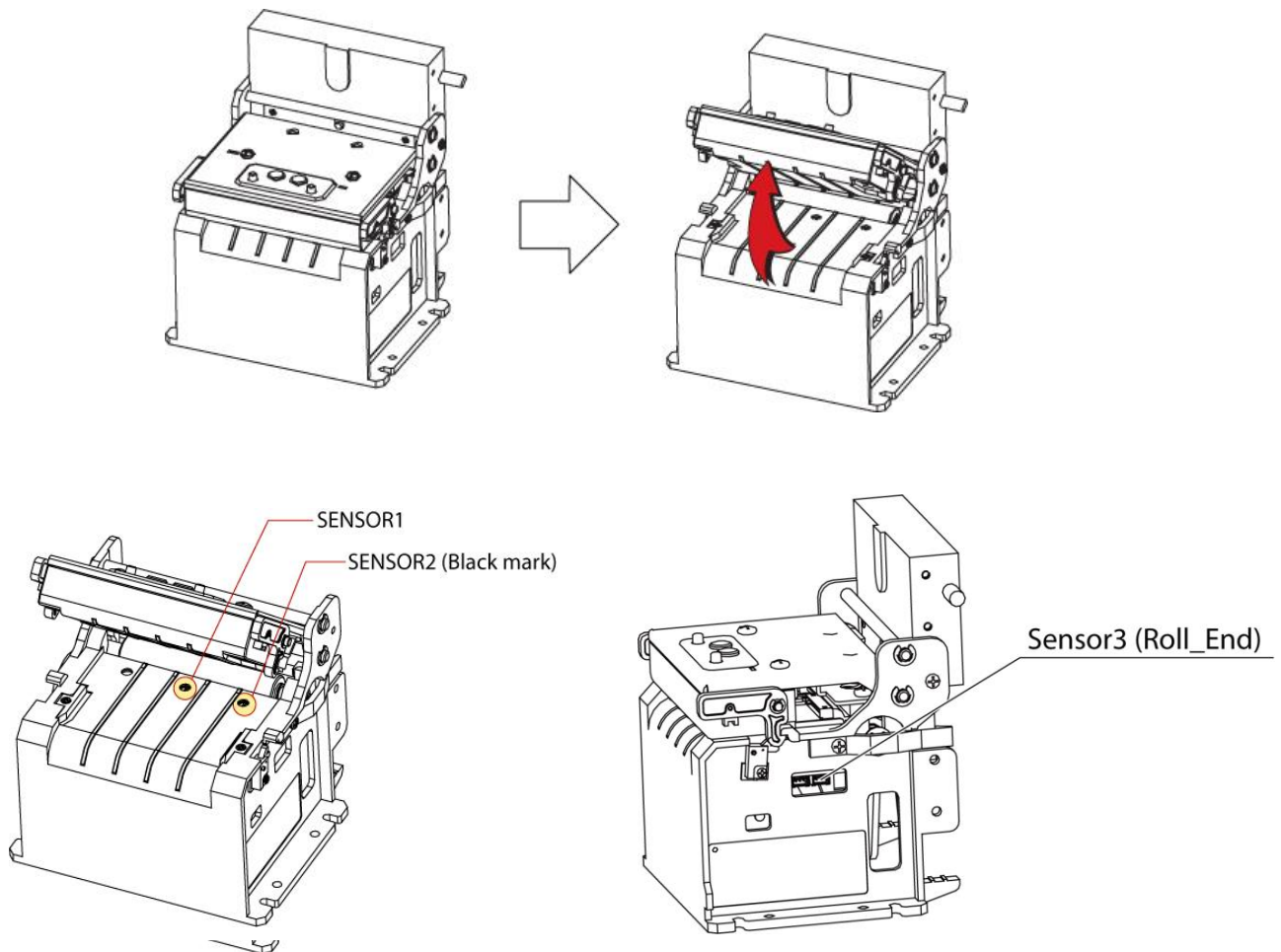
주의

전원 커넥터를 잘못 연결할 경우,
프린터에 손상을 입힐 수 있습니다.

51004-0400 (MOLEX)

Applicable connector : MOLEX 53014-0410 or equivalent.

2.6. 센서



① Sensor 1 : Paper Out Sensor

감열용지를 사용할 경우, 센서는 종이의 배출 유무를 감지합니다.

② Sensor 2 : Black Mark Sensor

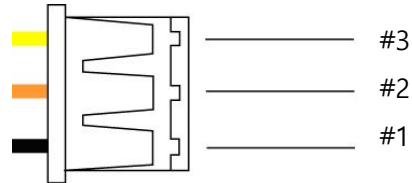
라벨 용지를 사용할 경우, 블랙마크 센서가 감지됩니다.

③ Sensor 3 : Roll-End Sensor

용지의 남은 상태를 감지합니다.

3. 인터페이스

3.1. UART(RS-232C or TTL)



WSP-BT200은 UART(RS-232C or TTL) 인터페이스를 가지며, 3핀 케이블로 연결됩니다.
다음 표는 커넥터 각 핀에 대한 설명입니다.

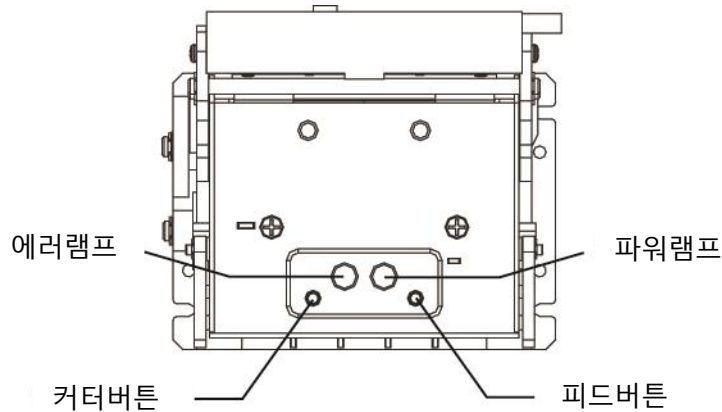
핀번호	명칭	방향	기능
3	TxD	Output	Transmit Data
2	RxD	Input	Receive Data
1	GND	-	Ground

<Molex : 51004-03P>

Applicable connector : MOLEX 53014-03P or equivalent.

4. 프린터 사용하기

4.1. 제어판



▶ 버튼

- 피드 버튼: 용지의 한 라인 배출하거나, 연속 배출할 때 사용합니다.
- 커터 버튼 : 용지를 커팅할 때 사용합니다.

▶ 램프

- 파워 램프: 파워램프는 프린터 전원이 켜졌을 때 녹색등이 켜집니다.
- 에러 램프: 에러 램프는 종이가 없을 때, 커버가 열렸을 때, 모드를 바꿀 때, 기타 에러를 표시할 때 적색등이 점멸됩니다.

4.2. 셀프 테스트

셀프 테스트는 프린터의 현재 설정 값을 출력합니다. 셀프 테스트를 하는 방법은 아래와 같습니다.

1. 알맞은 용지를 프린터에 넣으십시오.
2. 피드 버튼을 누른 상태에서 전원을 켜면, 셀프 테스트를 시작합니다.
3. 현재의 프린터 상태(펌웨어 버전과 설정된 통신모드)를 출력합니다.
4. 그 후 문자들의 패턴을 출력합니다.
5. 셀프 테스트는 자동적으로 종료되고 셀프 테스트가 완료되면 수신대기 상태로 전환됩니다.

※ 위와 같이 정상적으로 동작되지 않을 경우 구입처 및 당사 고객 지원팀에 문의하시기 바랍니다.

5. 소모품

5.1. 사용 권장 용지

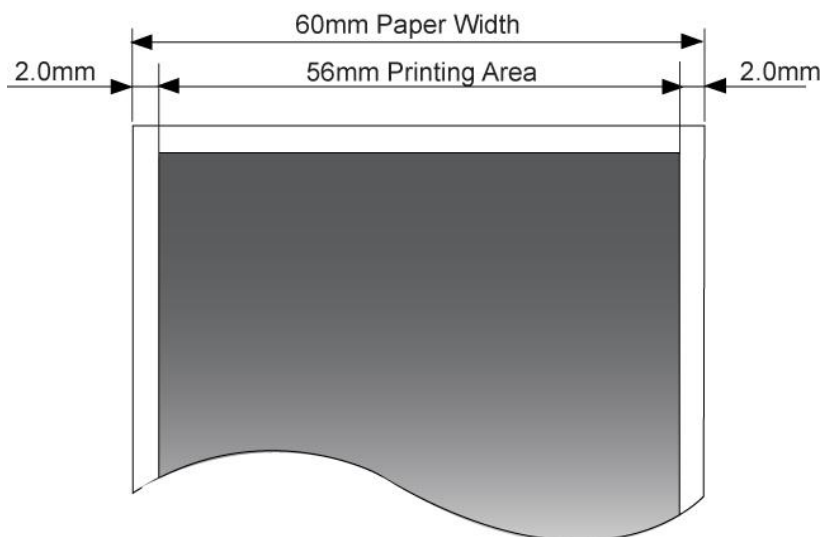
용 지 종 류	: 감열 롤지
용 지 폭	: 60mm
용 지 두께	: $60 \pm 5 \mu\text{m}$
인 쇄 면	: 롤의 바깥면



경 고

1. 용지와 코어가 접착제로 되어 있는 롤 용지는 사용하지 마십시오.
롤의 끝이 표시되어있는 용지를 사용할 것을 권장합니다.
2. 화학품 또는 기름은 용지의 색을 바꾸거나 프린트 된 문자를 흐리게 할 수 있습니다.
3. 70 °C 이상의 고온에서는 용지의 색이 변하므로 열, 습도, 직사광선에 주의 하십시오.
4. 용지는 딱딱한 금속의 모서리나 손톱 등에 의해 변색 될 수 있습니다.

5.2. 출력 위치



6. 개정 내역

날짜	버전	내 용
2018.08.24	2.1	리뉴얼